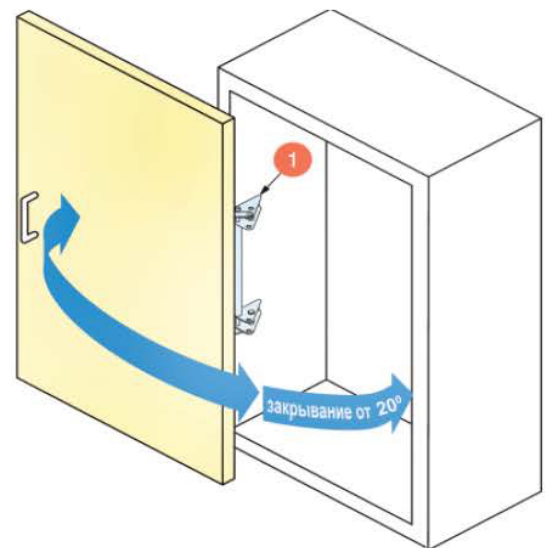
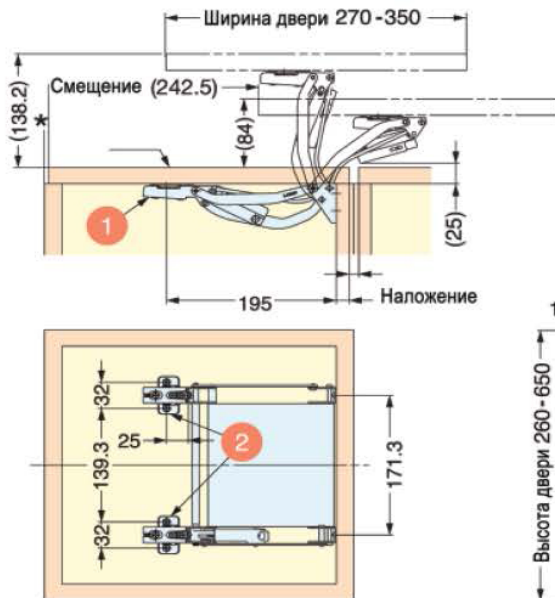




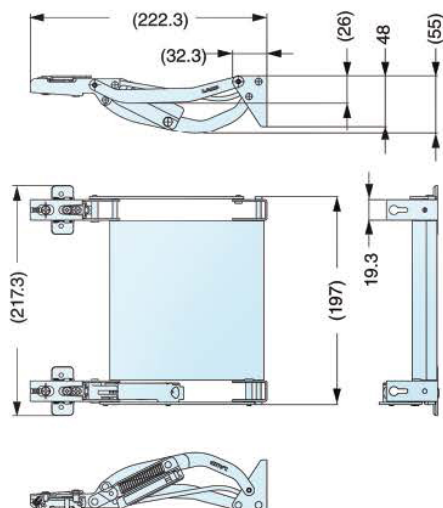
Механизм бокового открывания фасадов
 Небольшой радиус открывания
 Встроенный доводчик
 Трехмерная регулировка
 Различные варианты применения как в одинарной, так и в двухдверной комбинации

Рекомендуемые размеры

Ширина фасада: 270-350 мм
 Высота фасада: 260-650 мм
 Толщина фасада: 12-20 мм
 Вес фасада: 5 кг/дверь



Размеры механизма



Детали механизма

шт.	Название	Размер	Материал / Отделка
1	 Механизм	см. размеры механизма	Материал: Алюминий, Полиацеталь, Сталь Отделка / цвет: Анодированный, Серый, Никель
2	 Ответная планка	 5.5, 25, 3-Ø4 CSK, 46, 32, 11.7, 13, 1.6, 47	Материал: Сталь Отделка: Никель



Инновационный механизм бокового открывания фасадов: гениальный удобный дизайн и внимание к деталям! LIN-X оставляет много свободного пространства внутри шкафа и не перегораживает путь в открытом состоянии.

Рекомендуемые размеры

	LIN-X 450	LIN-X 600
Ширина фасада:	400-500 мм	550-650 мм
Высота фасада:	600-2400 мм	600-2400 мм
Толщина фасада:	15-24 мм	15-24 мм
Вес фасада:	макс.17 кг	макс.24 кг

Мягкое открывание и закрывание.

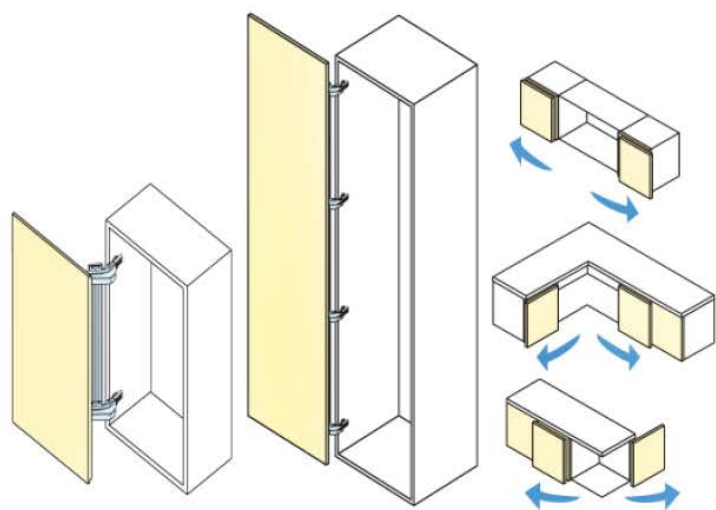
Плотное и полное закрывание фасада.

Свободное положение фасада в открытом состоянии.

Экономит пространство! Имеет широкий спектр применения

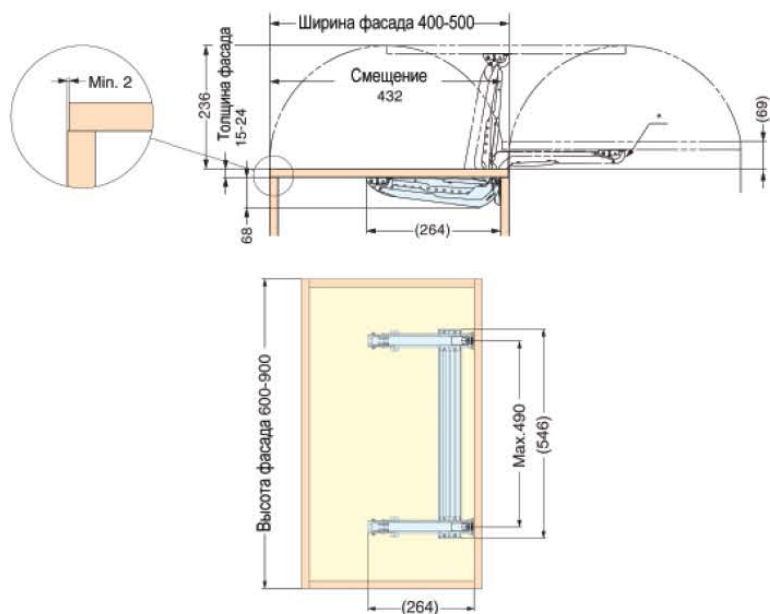
Может использоваться для высоких фасадов с увеличением кол-ва креплений.

Прост в установке: используются монтажные планки петель типа «клип».

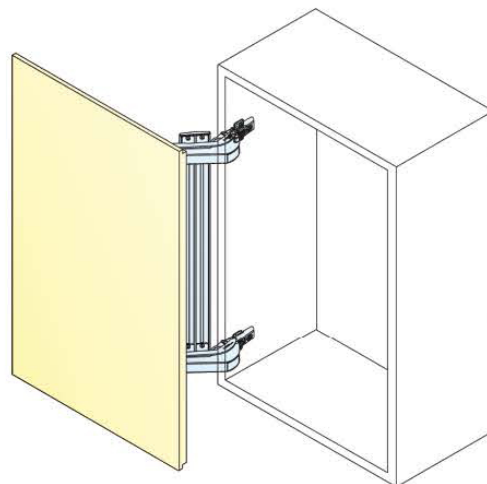


Петля в закрытом положении

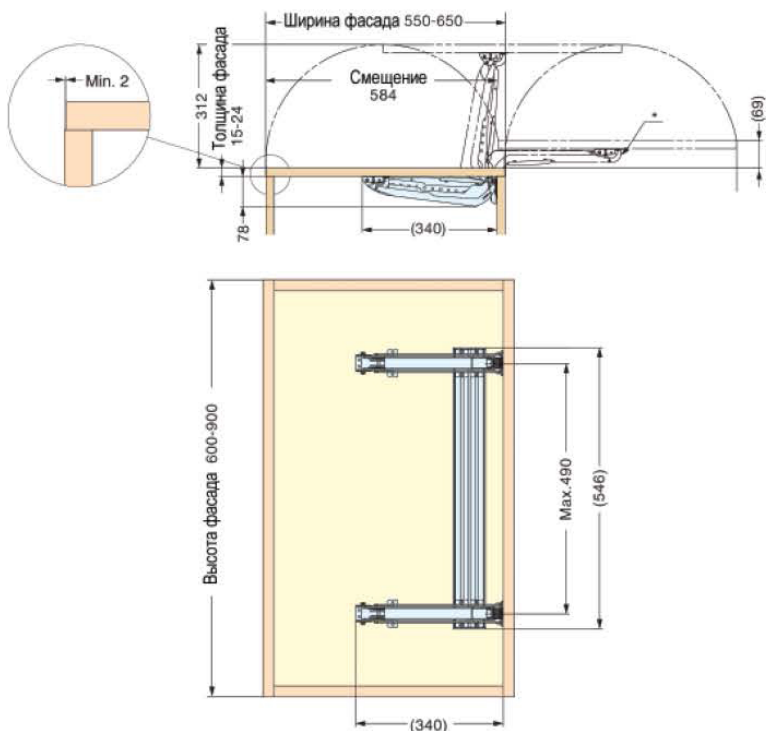
Петля в открытом положении



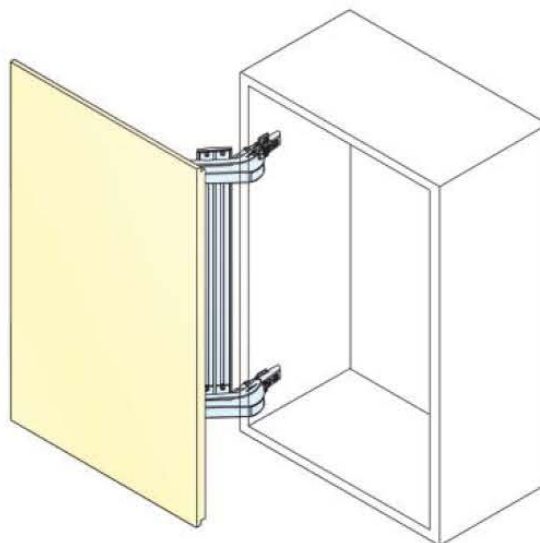
LIN-X 450



арт.	наименование
LIN-X450 комплект	2 пели + поперечная штанга 506 мм
LIN-X450 ACD	петля с доводчиком + ответная планка
LIN-X450 A	петля без доводчика + ответная планка
LIN-X450 L2040	поперечная штанга L=2040 мм + комплект заглушек



LIN-X 600



арт.	наименование	розница	опт	крупный опт
LIN-X600 комплект	2 пели + поперечная штанга 508 мм	97,32 €	91,26 €	договорная
LIN-X600 ACD	петля с доводчиком+ ответная планка	37,78 €	35,40 €	договорная
LIN-X600 A	петля без доводчика + ответная планка	37,78 €	35,40 €	договорная
LIN-X600 L2040	поперечная штанга L=2040 мм + комплект заглушек	48,20 €	45,20 €	договорная

LIN-X 450



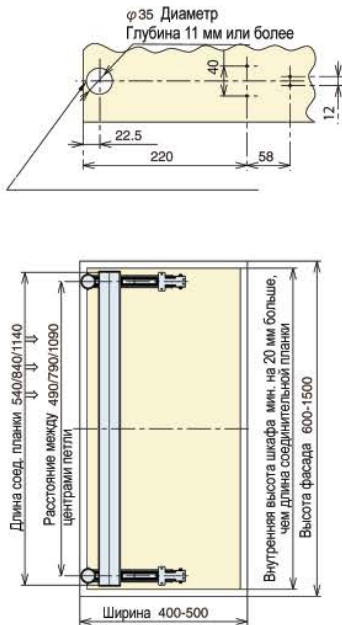
Монтажные элементы для LIN-X 450

арт.	высота фасада	вес фасада	Петля с доводчиком LIN-X 450ACD	Петля без доводчика LIN-X 450A	Соединительная планка LIN-X 45-Lxxx	Заглушка для соединительной планки LIN-X 45C
			необходимое количество комплектов			
LIN-X450S-1210	901-1200 мм	7.1-10.5 кг	3 шт.	-	840 мм x 1 шт.	2 шт.
LIN-X450S-1214		10.6-14 кг	3 шт.	1 шт.		2 шт.
LIN-X450S-1510	1201-1500 мм	7.1-10.5 кг	3 шт.	-	1140 мм x 1 шт.	2 шт.
LIN-X450S-1514		10.6-14 кг	3 шт.	1 шт.		2 шт.
LIN-X450S-1517		14.1-17 кг	3 шт.	2 шт.		2 шт.
LIN-X450S-1810	1501-1800 мм	7.1-10.5 кг	3 шт.	-	1440 мм x 1 шт.	2 шт.
LIN-X450S-1814		10.6-14 кг	3 шт.	1 шт.		2 шт.
LIN-X450S-1817		14.1-17 кг	3 шт.	2 шт.		2 шт.
LIN-X450S-2110	1801-1800 мм	7.1-10.5 кг	3 шт.	-	1740 мм x 1 шт.	2 шт.
LIN-X450S-2114		10.6-14 кг	3 шт.	1 шт.		2 шт.
LIN-X450S-2117		14.1-17 кг	3 шт.	2 шт.		2 шт.
LIN-X450S-2414	2101-2400 мм	10.6-14 кг	3 шт.	1 шт.	2040 мм x 1 шт.	2 шт.
LIN-X450S-2417		14.1-17 кг	3 шт.	2 шт.		2 шт.

Ответная планка

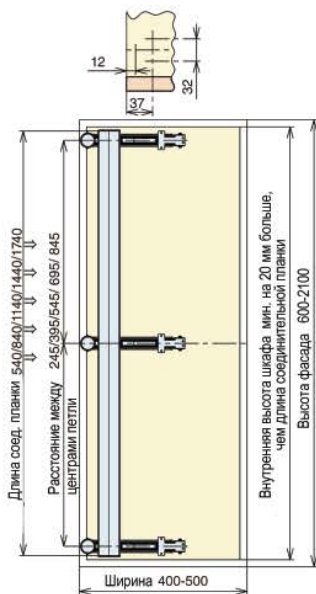
арт.	деталь	особенности
230-34W-32T		Материал: Сталь. Отделка: Никель. Качество должно соответствовать петле.

Фрезеровка отверстий на фасаде

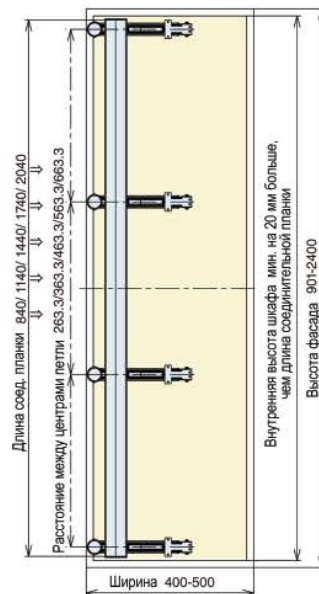


Толщина фасада: 15-24 мм
Вес фасада: до 7 кг
2 петли на фасад
(1) LIN-X 450ACD: 2 шт.

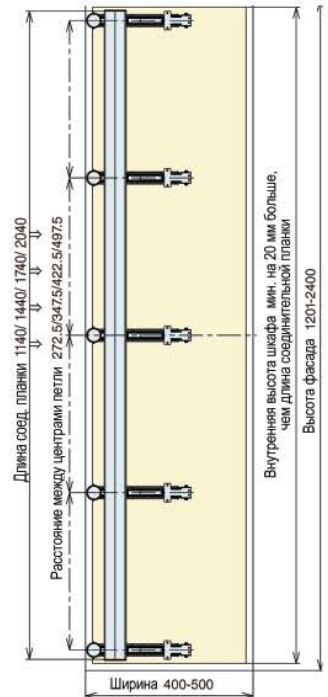
Фрезеровка отверстий на боковне



Толщина фасада: 15-24 мм
Вес фасада: до 10.5 кг
3 петли на фасад
(1) LIN-X 450ACD: 3 шт.

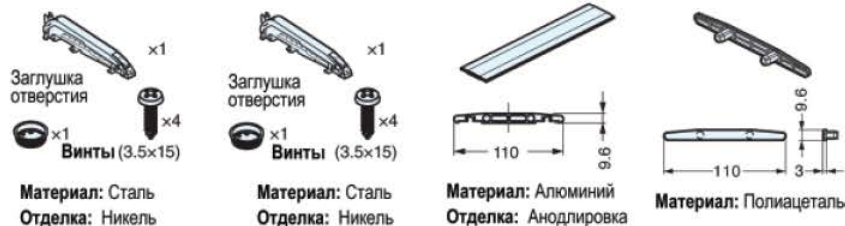


Толщина фасада: 15-24 мм
Вес фасада: до 14 кг
4 петли на фасад
(1) LIN-X 450ACD: 3 шт.
(2) LIN-X450A: 1 шт.
Установить петлю (2) после (1) от нижнего края корпуса шкафа.



Толщина фасада: 15-24 мм
Вес фасада: до 17 кг
5 петли на фасад
(1) LIN-X 450ACD: 3 шт.
(2) LIN-X450A: 2 шт.
Установить петлю (2) после (1) от нижнего края корпуса шкафа.

LIN-X 600



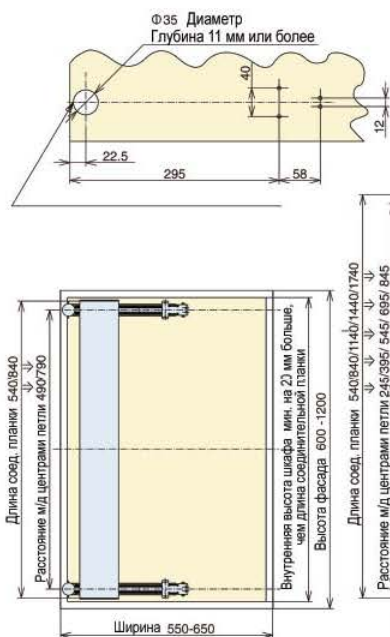
Монтажные элементы для LIN-X 600

арт.	высота фасада	вес фасада	необходимое количество комплектов			
			Петля с доводчиком LIN-X 600ACD	Петля без доводчика LIN-X 600A	Соединительная планка LIN-X 60-Lxxx	Заглушка для соед. планки LIN-X 60C
LIN-X600S-1212	901-1200 мм	менее 12 кг.	3 шт.	-	840 мм x 1 шт.	2 шт.
LIN-X600S-1216		12.1-16 кг	3 шт.	-		2 шт.
LIN-X600S-1516	1201-1500 мм	менее 16 кг	3 шт.	-	1140 мм x 1 шт.	2 шт.
LIN-X600S-1520		16.1-20 кг.	3 шт.	1 шт.		2 шт.
LIN-X600S-1816	1501-1800 мм	менее 16 кг	3 шт.	-	1440 мм x 1 шт.	2 шт.
LIN-X600S-1820		16.1-20 кг.	3 шт.	1 шт.		2 шт.
LIN-X600S-1824		20.1-24 кг.	3 шт.	2 шт.		2 шт.
LIN-X600S-2116	1801-1800 мм	менее 16 кг	3 шт.	-	1740 мм x 1 шт.	2 шт.
LIN-X600S-2120		16.1-20 кг.	3 шт.	1 шт.		2 шт.
LIN-X600S-2124		20.1-24 кг.	3 шт.	2 шт.		2 шт.
LIN-X600S-2420	2101-2400 мм	менее 20 кг.	3 шт.	1 шт.	2040 мм x 1 шт.	2 шт.
LIN-X600S-2424		20.1-24 кг.	3 шт.	2 шт.		2 шт.

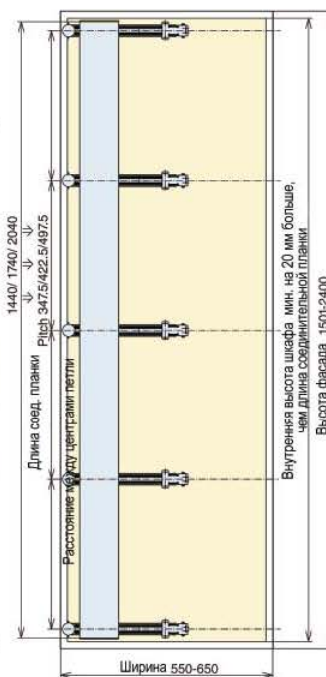
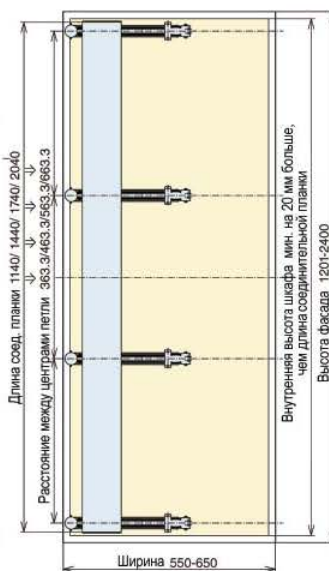
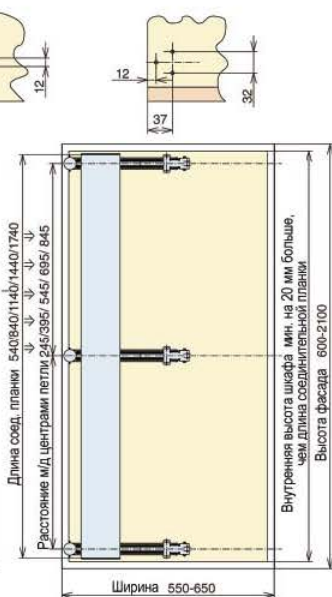
Ответная планка

арт.	деталь	особенности
230-34W-32T		Материал: Сталь. Отделка: Никель. Качество должно соответствовать петле.

Фрезеровка отверстий на фасаде



Фрезеровка отверстий на боковне



Толщина фасада: 15-24 мм
При высоте фасада 600-900 мм
=> вес фасада: до 9 кг
При высоте фасада 901-1200 мм
=> вес фасада: до 12 кг

2 петли на фасад
(1) LIN-X 600ACD: 2 шт.

Толщина фасада: 15-24 мм
При высоте фасада 600-900 мм
=> вес фасада: до 12 кг
При высоте фасада 901-1200 мм
=> вес фасада: до 16 кг

2 петли на фасад
(1) LIN-X 600ACD: 3 шт.

Толщина фасада: 15-24 мм
Вес фасада: до 20 кг

4 петли на фасад
(1) LIN-X 600ACD: 3 шт.
(2) LIN-X600A: 1 шт.

Установить петлю (2) после (1) от нижнего края корпуса шкафа.

Толщина фасада: 15-24 мм
Вес фасада: до 24 кг

5 петли на фасад
(1) LIN-X 600ACD: 3 шт.
(2) LIN-X600A: 2 шт.

Установить петлю (2) после (1) от нижнего края корпуса шкафа.

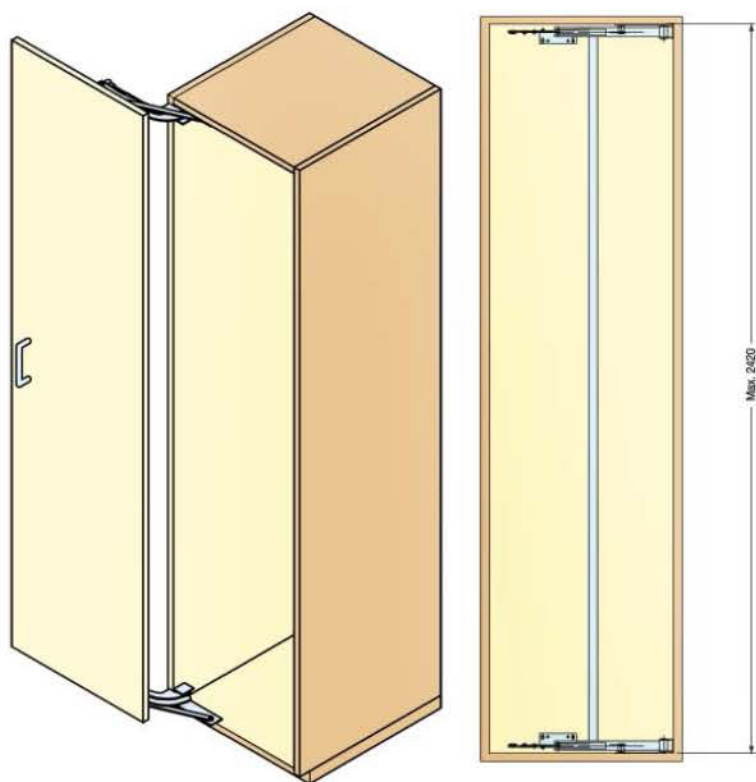


Инновационный механизм бокового открывания фасадов, позволяющий сэкономить пространство!

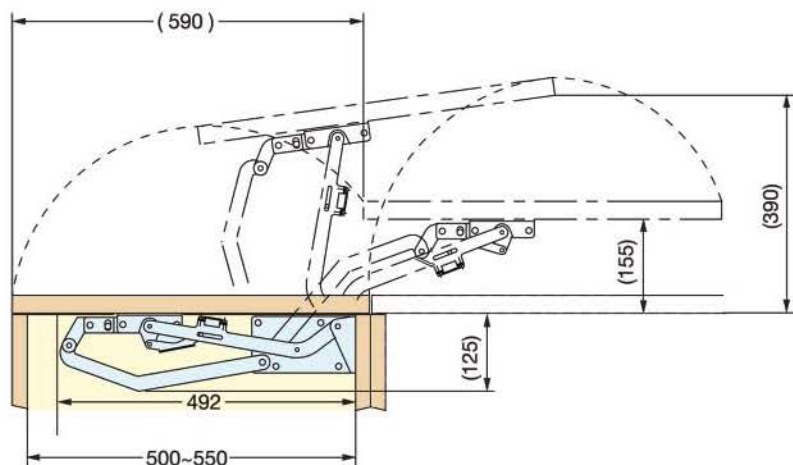
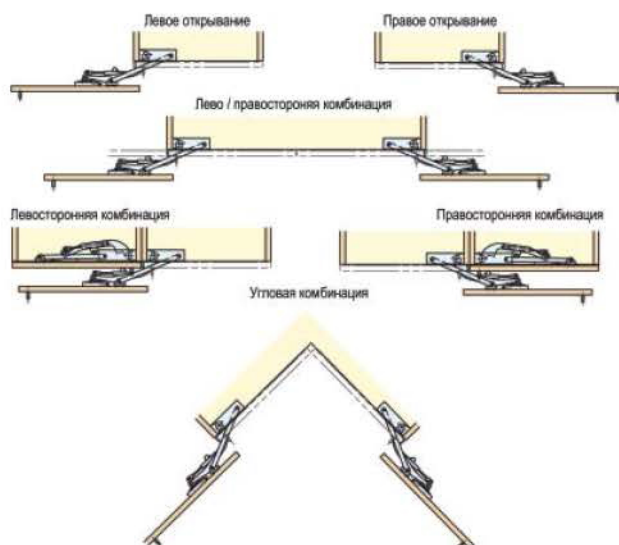
Механизм работает без петель и направляющих.
 Механизм идеален при недостатке свободного места.
 Предусматривает различные комбинации.
 Газ-лифт плавно и мягко открывает и закрывает фасад.
 Механизм прост в установке.
 Крепление: пол-потолок

Рекомендуемые размеры

Внутренняя ширина фасада: 500-550 мм
 Внутренняя высота фасада: макс. 2420 мм
 Толщина фасада: макс. 35 мм
 Вес фасада: макс. 20 кг/фасад



Варианты открывания





Инновационный механизм бокового открывания фасадов, позволяющий сэкономить пространство!

Механизм работает без петель и направляющих.
 Механизм идеален при недостатке свободного места.
 Предусматривает различные комбинации.
 Газ-лифт плавно и мягко открывает и закрывает фасад.
 Механизм прост в установке.
 Применение: шкафы-купе, перегородки, гардеробные.

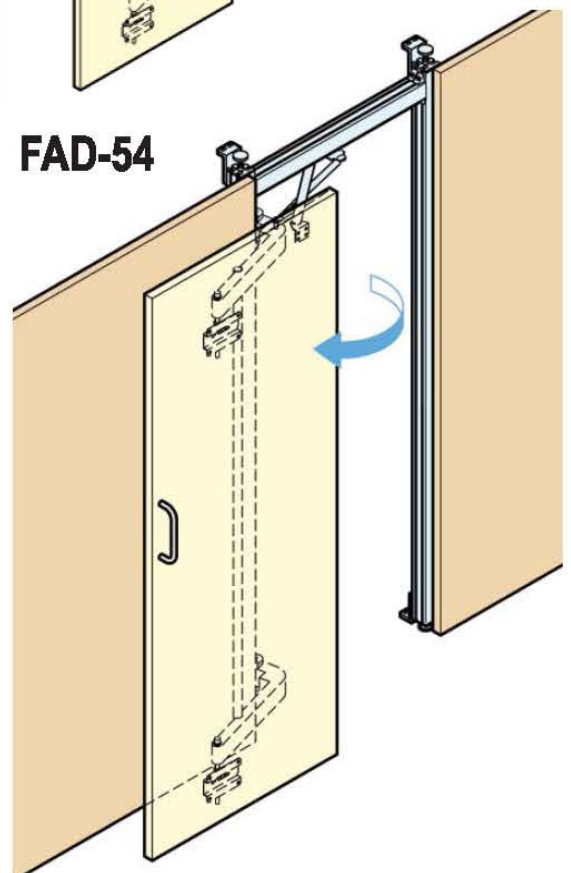
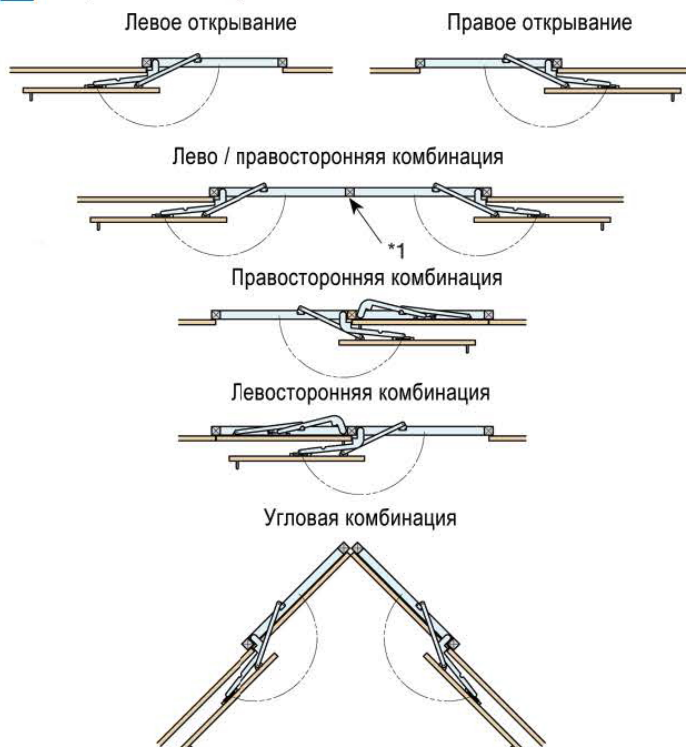


FAD-44

Рекомендуемые размеры FAD 44

	FAD 44	FAD 54
Внутренняя ширина фасада:	800-850 мм	800-850 мм
Внутренняя высота фасада:	макс.2420 мм	макс.2420 мм
Толщина фасада:	макс.35 мм	24-38 мм
Вес фасада:	макс.20 кг/фасад	макс.35 кг/фасад

Варианты открывания



FAD-54

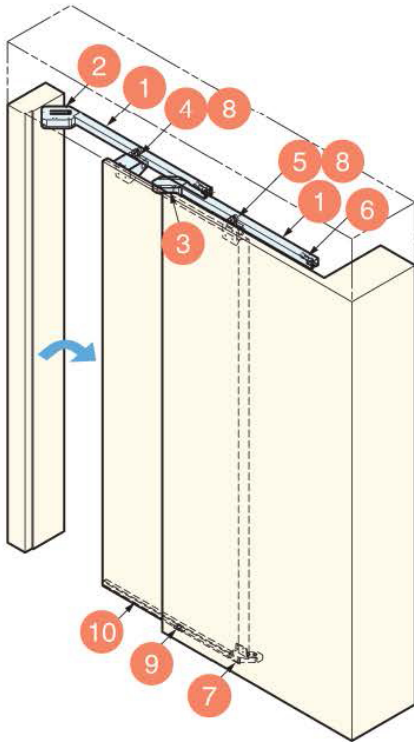
Механизм плавного смещения фасада в сторону



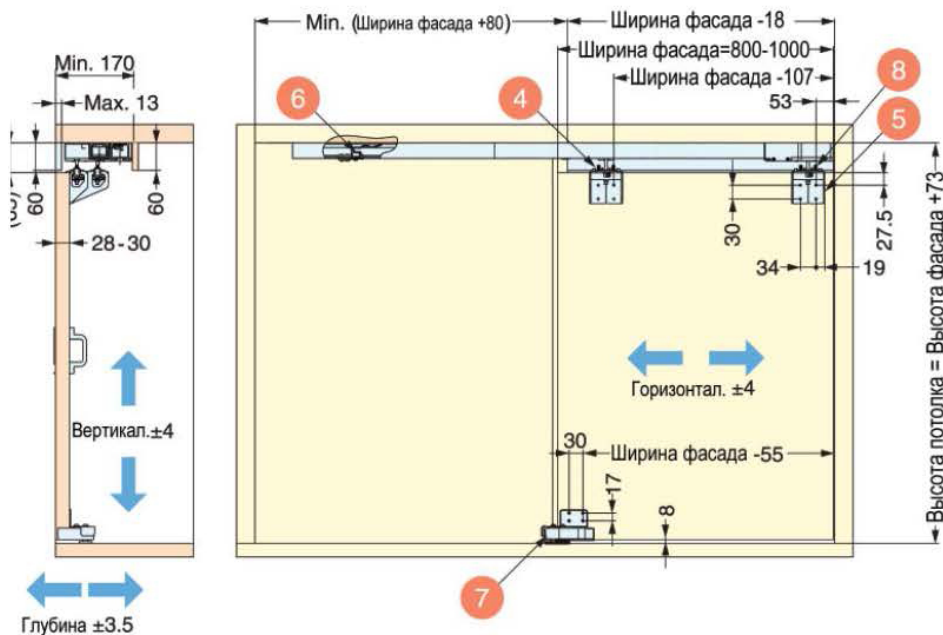
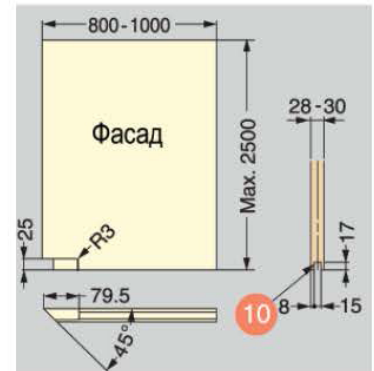
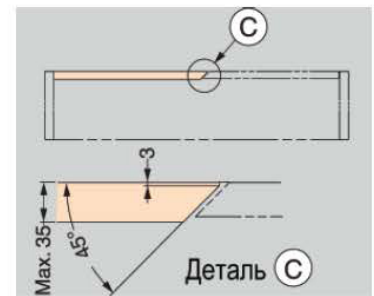
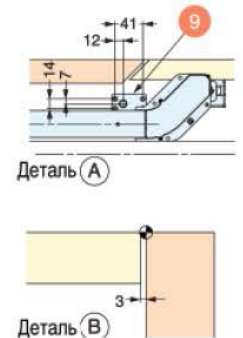
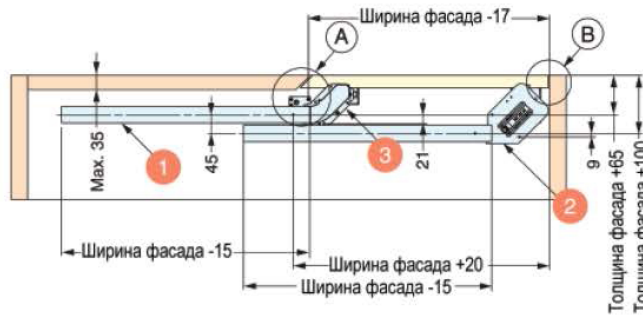
В закрытом положении дверь находится в дной плоскости со стеной.
Дверь плавно смещает вовнутрь, а затем - в бок.
Нет нижней направляющей.

Рекомендуемые размеры

- Внутренняя ширина фасада: 800-1000 мм
- Внутренняя высота фасада: макс.2500 мм
- Толщина фасада: 28-30 мм *
- Вес фасада: макс.30 кг/фасад
- Регулировка: глубина $\pm 3,5$ мм;
- горизонтально ± 4 мм; вертикально ± 4 мм

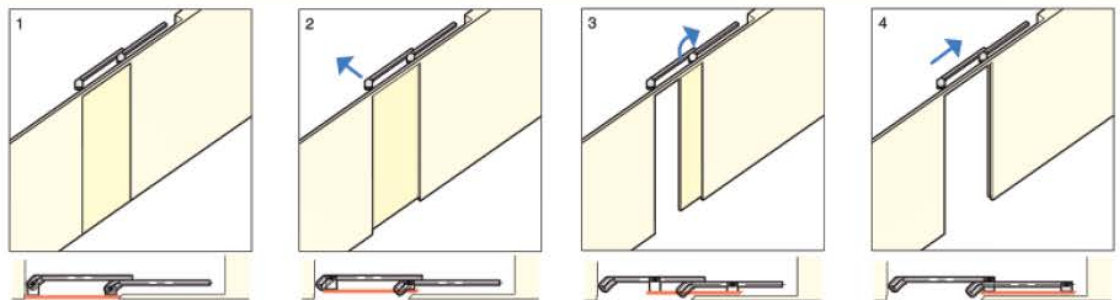


Установка



Механизм плавного смещения фасада в сторону

Как работает механизм



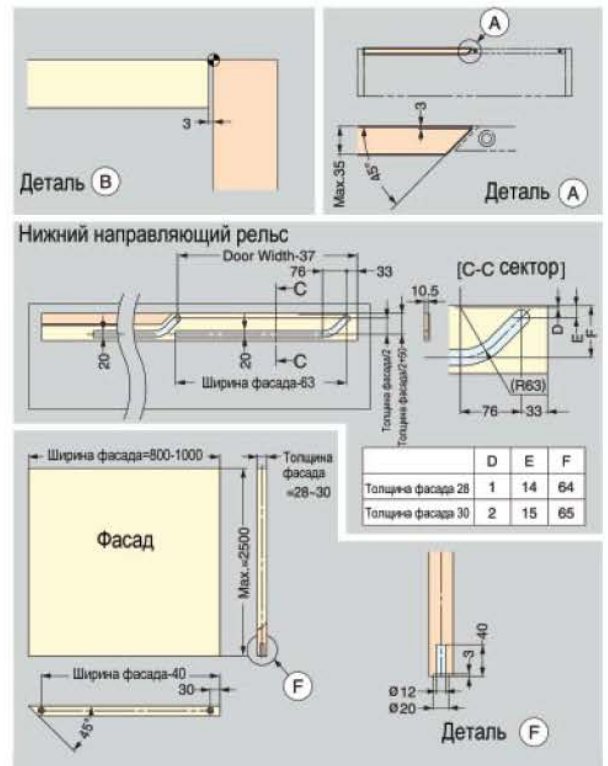
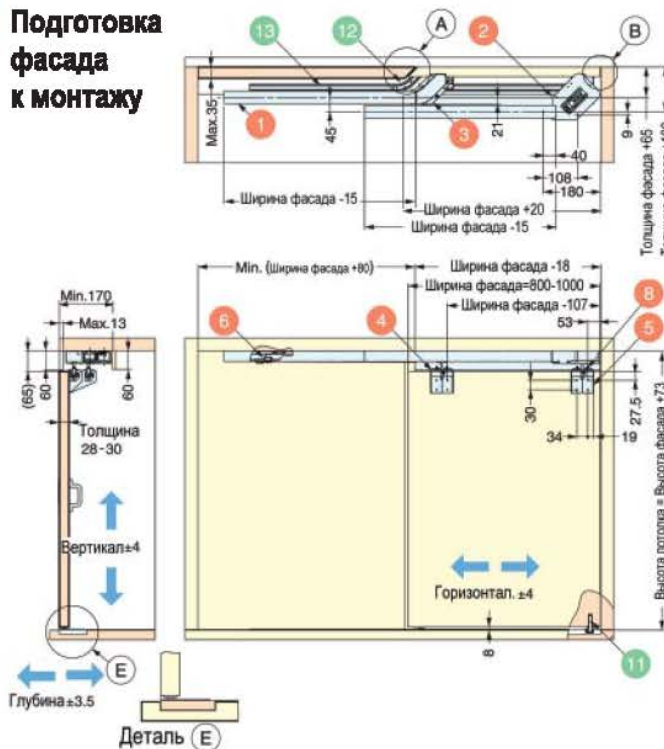
Необходимая комплектация

шт.	деталь	материал	шт.	деталь	материал	шт.	деталь	материал
2	Верхний рельс	Материал: Алюминий. Отделка: Анодировка.	1	Верхний кронштейн А	Материал: Сталь Отделка: Хром	1	Нижняя направляющая	Материал: Сталь Отделка: Хром
1	Направляющий блок	Материал: Алюминий Поликарбонат Отделка: Серебристый белый	1	Верхний кронштейн В	Материал: Сталь Отделка: Хром	1	Верхний ролик	Материал: Сталь Отделка: Хром.
1	Направляющий блок	Материал: Алюминий. Отделка: Серебро	1	Стопор	Материал: Алюминий. Отделка: Белый Цинк Хромир.	1	Направл. штырь	Материал: Полиамид. Отделка: Св.коричневый. Цинк Хромир.
						1	Роликовая направляющая	Материал: Алюминий. Отделка: Анодировка.

MFU-1000RG-SL-R правое открывание:
MFU-1000RG-SL-D левое открывание:

- 11 Направляющий штырь
- 12 Нижний направляющий путь
- 13 Углубленный направляющий путь

Подготовка фасада к монтажу





3 функции механизма

Легкое отрывание фасада



Фиксация в любом положении



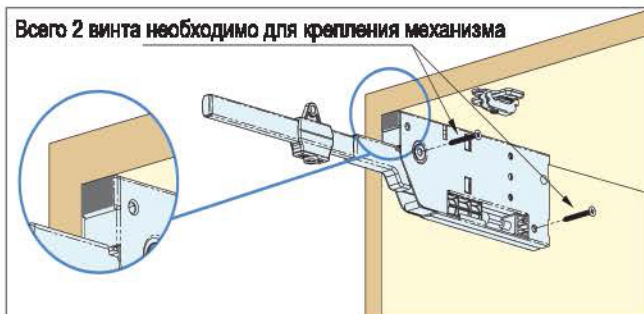
Мягкое закрывание



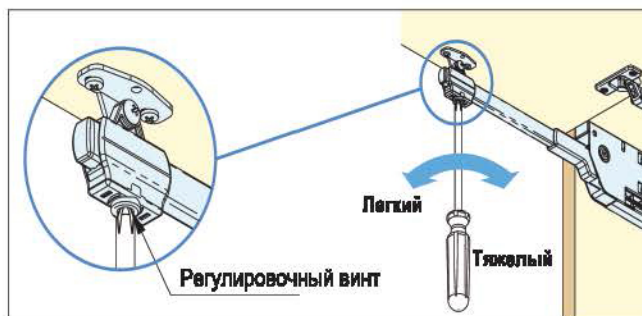
Компактная конструкция и место установки максимизирует пространство внутри шкафа.

Простая установка

Всего 2 винта необходимо для крепления механизма



Сборка

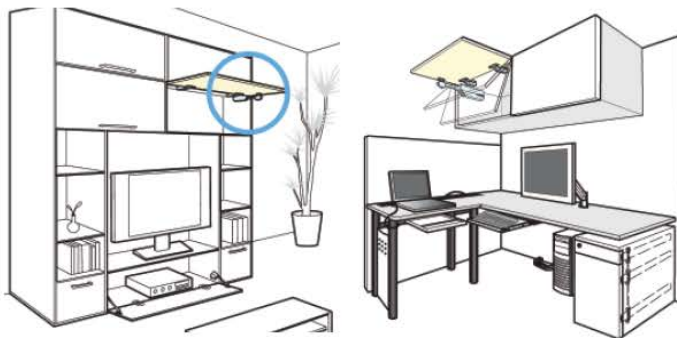
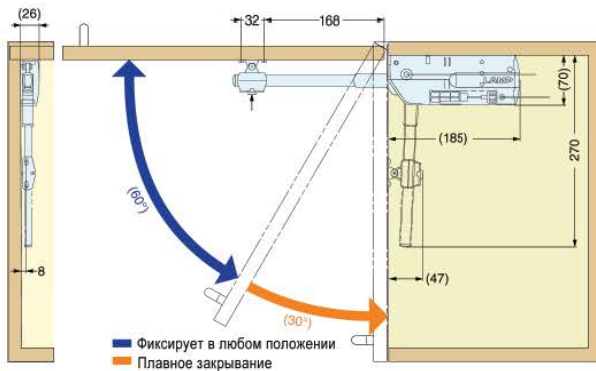


- Легко открывает и фиксирует фасад в любом положении.
- Демпфер обеспечивает плавное и мягкое закрывание фасада.
- Свободный доступ и максимум свободного пространства.
- Возможно использование одного механизма или пары.
- Простота установки: достаточно совместить механизм с краем корпуса шкафчика.
- Предназначены для работы при комнатной t 0- 40 ° С.
- Оригинальная продукция протестирована в лаборатории LGA в Германии и выдерживает 40000 циклов.



Подъемный механизм с фиксацией фасада

Расчет веса фасада

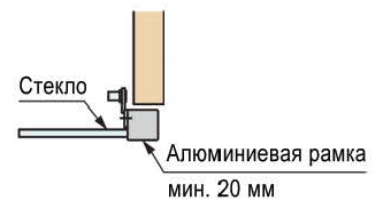
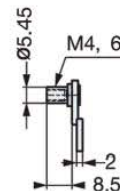
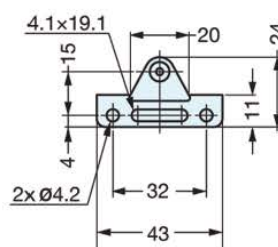


Высота фасада, мм	Один механизм				Парное использование			
	М-тип		Н-тип		М-тип		Н-тип	
	Min	Max	Min	Max	Min	Max	Min	Max
300	8.0	10.8	10.8	14.5	16.0	21.7	21.7	29.0
330	7.4	10.0	10.0	13.4	14.8	20.0	20.0	26.8
355	6.9	9.3	9.3	12.4	13.7	18.6	18.6	24.9
381	6.4	8.7	8.7	11.6	12.8	17.3	17.3	23.2
406	6.0	8.1	8.1	10.9	12.0	16.3	16.3	21.8
431	5.6	7.6	7.6	10.2	11.3	15.3	15.3	20.5
457	5.3	7.2	7.2	9.7	10.7	14.4	14.4	19.3
482	5.1	6.8	6.8	9.2	10.1	13.7	13.7	18.3
508	4.8	6.5	6.5	8.7	9.6	13.0	13.0	17.4
533	4.6	6.2	6.2	8.3	9.1	12.4	12.4	16.6
558	4.4	5.9	5.9	7.9	8.7	11.8	11.8	15.8
584	4.2	5.7	5.7	7.6	8.3	11.3	11.3	15.1
609	4.0	5.4	5.4	7.3	8.0	10.8	10.8	14.5
635	3.8	5.2	5.2	7.0	7.7	10.4	10.4	13.9
660	3.7	5.0	5.0	6.7	7.4	10.0	10.0	13.4
685	3.6	4.8	4.8	6.4	7.1	9.6	9.6	12.9
711	3.4	4.6	4.6	6.2	6.9	9.3	9.3	12.4

Механизм SLS-ELAN с функцией помощи при открывании фасада с функцией фиксации в любом положении!

Арт.	Тип	Момент силы, кг х см	Материал	Отделка	Вес, гр
SLS-ELAN-ML	левый	50-75	Алюминий Сталь АБС	Анодиров. Гальванизир. Светло-серый	600
SLS-ELAN-MR	правый				600
SLS-ELAN-HL	левый	75-100			600
SLS-ELAN-HR	правый	75-100			600

Крепления к фасаду из узкого алюминиевого профиля (поставляются отдельно)



Арт.	Материал	Отделка	ШТ в коробке	ШТ в упаковке
SLS-ELAN-AZ	Сталь	Никель	320	1280
SLS-ELAN-AZS	Сталь	Никель	80	800

Механизм диагонального открывания фасадов



Мультифункциональность: фиксация в любом положении!

Позволяет плавно и мягко открывать и закрывать фасад.

Простая установка: достаточно совместить механизм с краем корпуса шкафчика.

Многообразие вариантов применения: применяется для фасадов разных размеров.

Специальный дизайн позволяет максимально использовать пространство внутри шкафа.

Свободный доступ и максимум свободного пространства.

Рекомендуемый размер дверей

Ширина двери: макс. 1200 мм

Высота двери: 500-750 мм

Вес двери: 5-12.5 кг/дверь

Дверь уходит за верхнюю крышку и свободно регулируется по высоте. Механизм успешно прошел тестирование в лаборатории LGA в Германии на 30000 циклов открывания-закрывания.

3 функции механизма

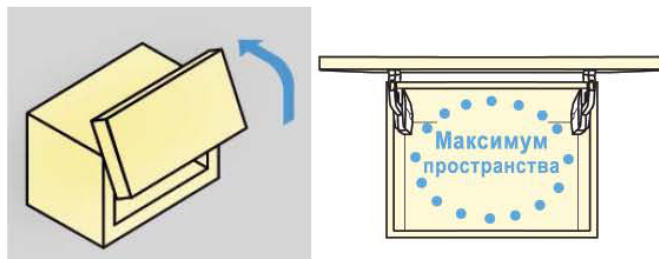
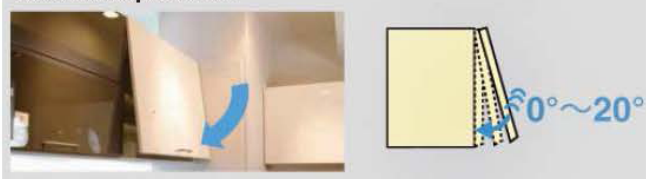
Легкое отрывание фасада



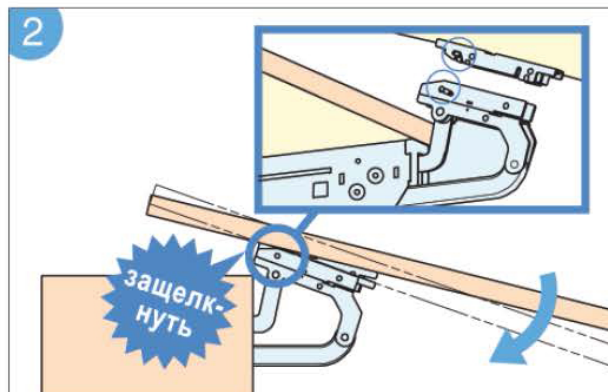
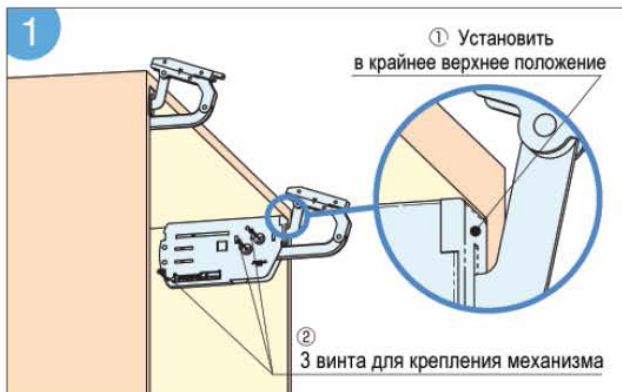
Фиксация в любом положении



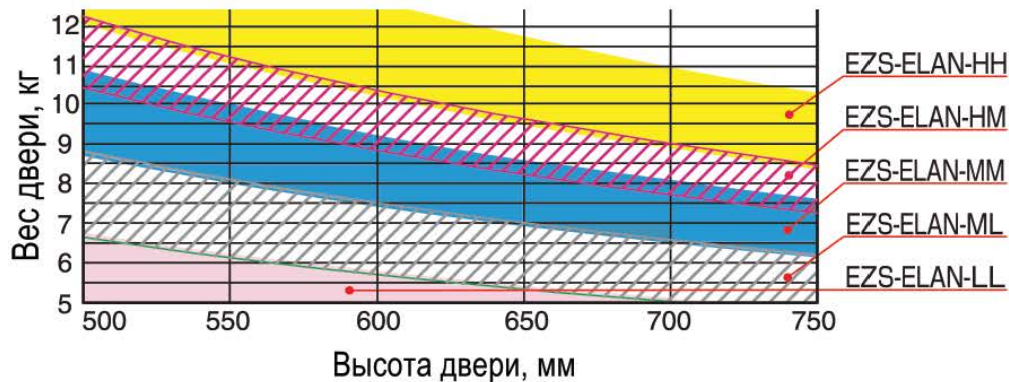
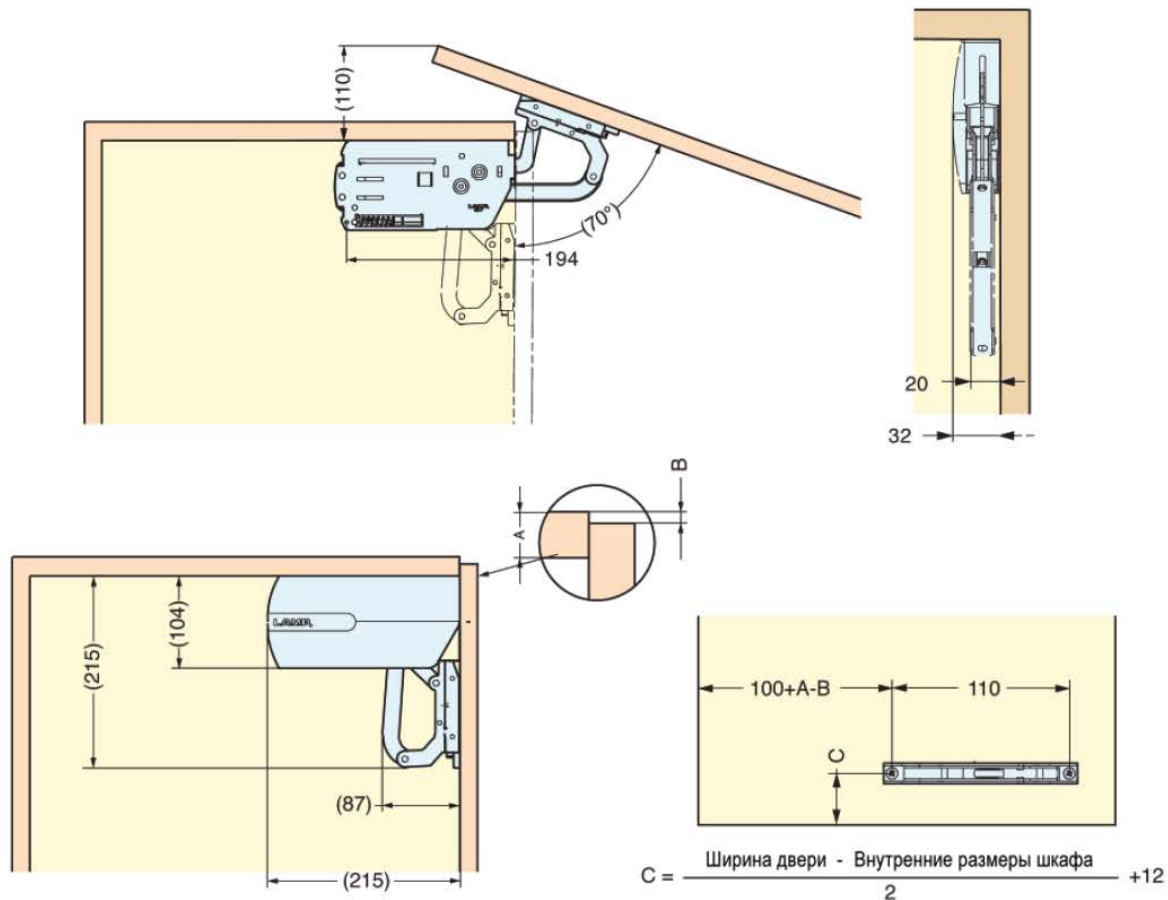
Мягкое закрывание



Простая установка



Механизм диагонального открывания фасадов



Для правильного выбора механизма необходимо выполнить расчет величины момента силы
Момент силы = высота фасада (см) x (масса фасада (кг)-1)

Арт.	Ширина фасада, мм	Высота фасада, мм	Горизонт. регул-ка	Верт. регул-ка	Момент силы, кг x см	Материал	Отделка
EZS-ELAN-LL	560-1200	500-750	1,2 мм	2 мм	180-280	Сталь АБС	Никель Светло-серый
EZS-ELAN-ML	560-1200	500-750	1,2 мм	2 мм	280-380		
EZS-ELAN-MM	560-1200	500-750	1,2 мм	2 мм	380-485		
EZS-ELAN-HM	560-1200	500-750	1,2 мм	2 мм	485-550		
EZS-ELAN-HH	560-1200	500-750	1,2 мм	2 мм	550-650		

Механизм для двери-гармошка

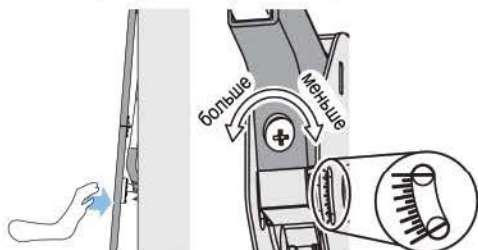


Механизм для складной двери с функцией помощи при открывании фасада.
 Фиксация фасадов в любом положении.
 Мягкое и плавное закрывание.
 Простота установки с использованием бумажного шаблона (входит в комплект).

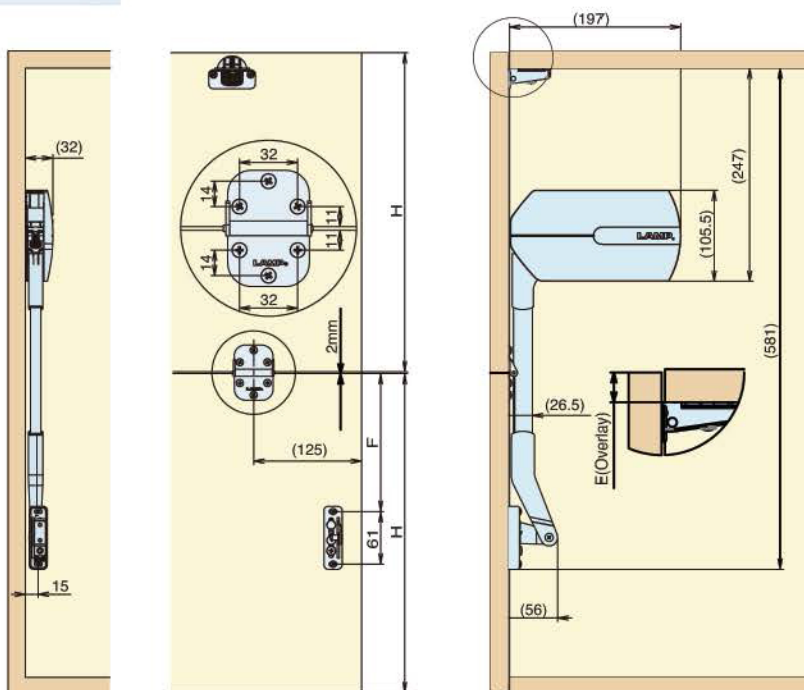
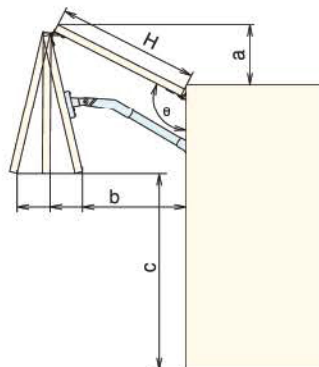
Рекомендуемый размер

Ширина двери: макс. 1200 мм
 Высота двери: 320-370 мм
 Вес двери: 2,5-6,5 кг / дверь

Регулировка угла открывания



Размеры в открытом положении



Угол открывания	H = высота двери, мм								
	320			350			370		
	a	b	c	a	b	c	a	b	c
105°	58	364	341	65	348	373	69	314	399
110°	85	364	369	93	344	402	99	303	431
120°	134	359	424	148	330	459	157	270	492

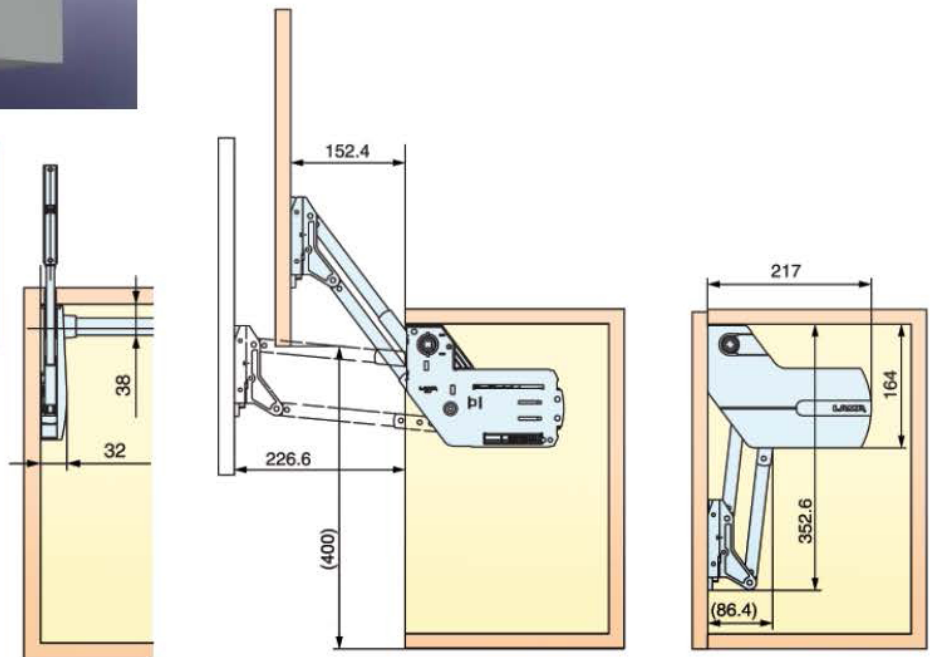
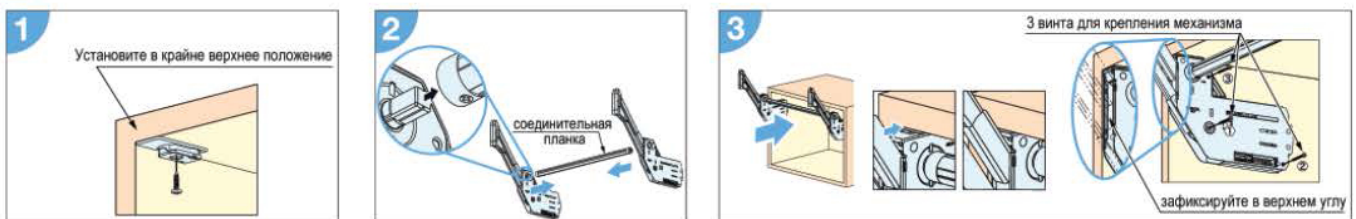
Арт.	Вес двери, кг	Материал	Отделка	Вес, кг
HBF-ELAN-LL	2,5-3,3	Алюминий Сталь АБС	Анодированный Гальванизированный Светло-серый	2,6
HBF-ELAN-ML	3,3-4,1			2,6
HBF-ELAN-MM	4,1-4,9			2,6
HBF-ELAN-NM	4,9-5,7			2,6
HBF-ELAN-NH	5,7-6,5			2,6



Обеспечивает экстра-легкое и плавное открывание
 Фасад фиксируется в любом положении
 Доводчик обеспечивает мягкое и тихое закрывание
 Простота установки: достаточно совместить механизм с краем корпуса шкафчика. Петли не требуются!

Рекомендуемый размер

Ширина двери: макс. 1500 мм
 Высота двери: 390-500 мм
 Вес двери: 5-11 кг / дверь


Простая установка


Арт.	Вес двери, кг	Материал	Отделка	Вес, кг
SLU-ELAN-S4	5,0-6,5	Алюминий Сталь АБС	Анодированный Гальванизированный Светло-серый	3
SLU-ELAN-L4	6,5-8,0			3
SLU-ELAN-M4	8,0-9,5			3,1
SLU-ELAN-H4	9,5-11,0			3,2

Соединительная планка (поставляется отдельно)

Арт.	Ширина шкафа, мм	Внутренняя ширина шкафа, мм
ELB-480	600	556-566
ELB-780	900	856-866
ELB-1080	1200	1156-1166
ELB-1380	1500	1456-1466

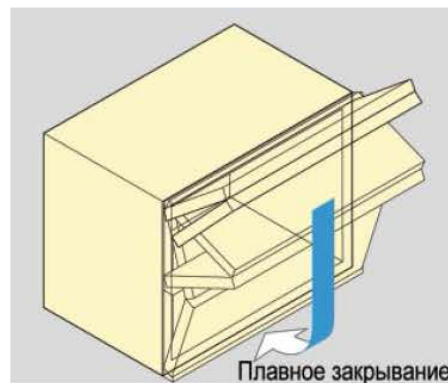
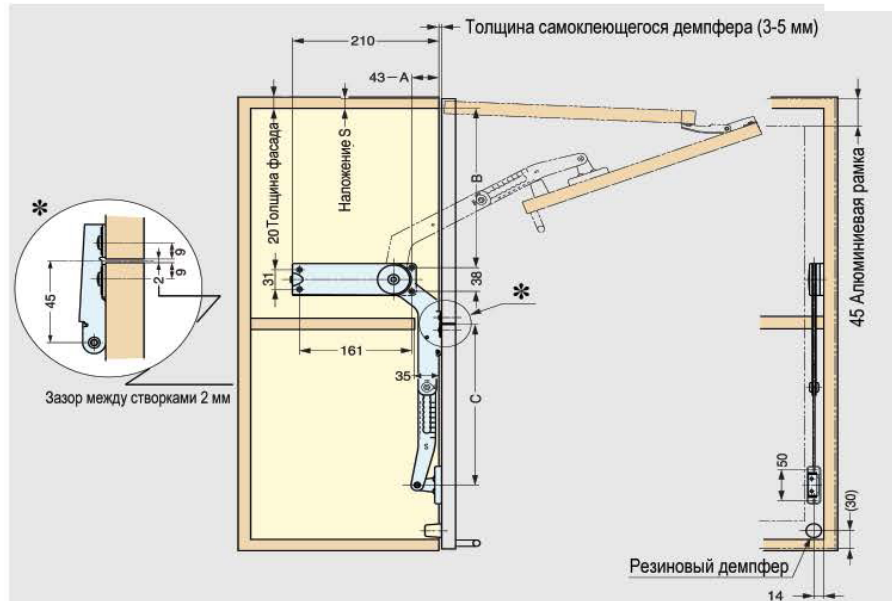
Механизм-гармошка для складных фасадов



Обеспечивает плавное закрывание фасадов
 Возможна установка на рамочные фасады с шириной профиля 20; 45 мм.
 Ручка устанавливается в нижней части фасада.
 Верхний фасад крепиться к шкафчику при помощи 4-х шарнирной мебельной петли (в комплект не входят).
 Петли для крепления верхней и нижней створки входят в комплект.

Материал: сталь, пластик **Отделка:** никель
Цвет корпуса: светло-серый **Комплектуется** саморезами 3,5 x 15.

артикул	ширина фасада, мм	высота фасада, мм	вес фасада, кг
HBFN-2S	450-900	260-320	2,5-3,5
HBFN-3S	450-900	260-320	3,6-4,5
HBFN-4S	450-900	260-320	4,6-5,5
HBFN-2M	450-900	320-370	2,5-3,5
HBFN-3M	450-900	320-370	3,6-4,5
HBFN-4M	450-900	320-370	4,6-5,5
HBFN-7L	450-900	370-420	3,6-5,5
HBFN-SZ	комплект креплений для HBFN		



тип	высота створки	угол открывания 90°			угол открывания 105°		
		регулировка длины плеча	B	C	регулировка длины плеча	B	C
S	260	1	171-S	189	2	162-S	190
	270	2	176-S	192	3	171-S	195
	280	3	182-S	198	4	180-S	202
	290	4	187-S	199	5	189-S	209
	300	5	192-S	202	6	198-S	216
	310	6	198-S	206	7	207-S	223
	320	7	203-S	209	8	216-S	230
M	320	1	247-S	241	4	226-S	244
	330	2	252-S	244	5	234-S	250
	340	3	258-S	248	6	243-S	257
	350	4	263-S	251	7	251-S	263
	360	5	269-S	255	8	259-S	269
	370	6	274-S	258	9	267-S	275
L	370	1	289-S	269	4	291-S	295
	380	2	285-S	273	5	300-S	302
	390	3	300-S	276	6	308-S	308
	400	4	306-S	280	7	317-S	315
	410	5	313-S	285	8	327-S	323
	420	6	320-S	290	9	336-S	330

Механизм параллельного открывания фасадов



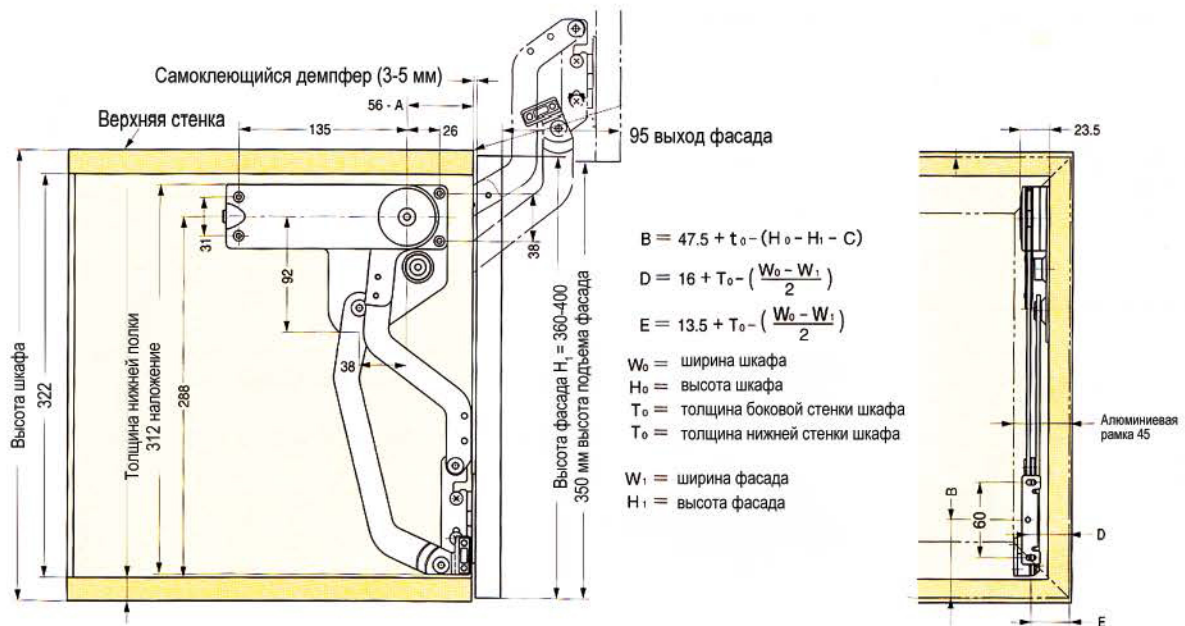
Возможна установка:

- на глухие фасады (крепление SLUH-SZ).
 - на рамочные фасады с шириной профиля 45 мм (крепление SLUH-SZ).
 - на рамочные фасады с шириной профиля 20 мм (крепление SLUH-AZ).
- Крепления поставляются отдельно.

Обязательно использовать поперечное ребро жесткости **SLUB 851**.

Материал: сталь **Отделка:** никель
Цвет корпуса: светло-серый
 Комплектуется саморезами 3,5 x 15

артикул	ширина фасада, мм	высота фасада, мм	вес фасада, кг
SLUH-2	600-900	360-400	3,5-4,5
SLUH-3	600-900	360-400	4,5-6,0
SLUH-4	600-900	360-400	6,0-7,0
SLUH-5	600-900	360-400	7,0-8,0
SLUB 1141	поперечная планка для механизма SLUH-5		
SLUH-AZ	крепление на 20 мм профиль		
SLUH-SZ	крепление на 45 мм профиль		



Механизм SLUH необходимо использовать с поперечным ребром жесткости SLUB 851.

Установка ребра жесткости возможна в двух положениях на выбор (А и В, см. рис.)

Для расчета длины ребра жесткости в зависимости от ширины шкафа можно воспользоваться следующими формулами:

$$B = 47.5 + t_0 - (H_0 - H_1 - C)$$

$$D = 16 + T_0 - (W_0 - W_1 / 2)$$

$$E = 13.5 + T_0 - (W_0 - W_1 / 2)$$

$$\text{Для точки А: } L = W_0 - (T_0 \times 2) - 55$$

$$\text{Для точки В: } L = W_0 - (T_0 \times 2) - 35$$

где W_0 - ширина шкафа, T_0 - толщина боковой стенки.

Механизм диагонального открывания фасадов



Не требует использования поперечного ребра жесткости.

Материал: сталь, пластик **Отделка:** никель

Цвет корпуса: светло-серый

Комплектуется саморезами 3,5 x 15

Возможна установка:

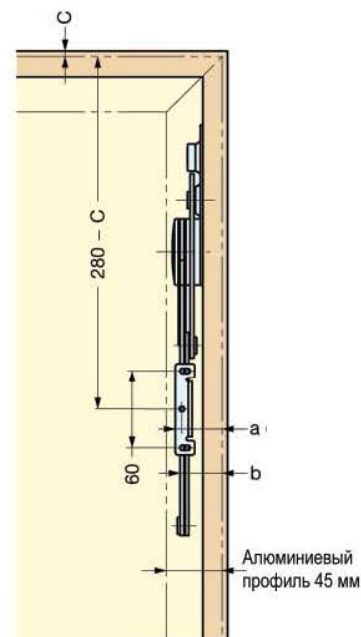
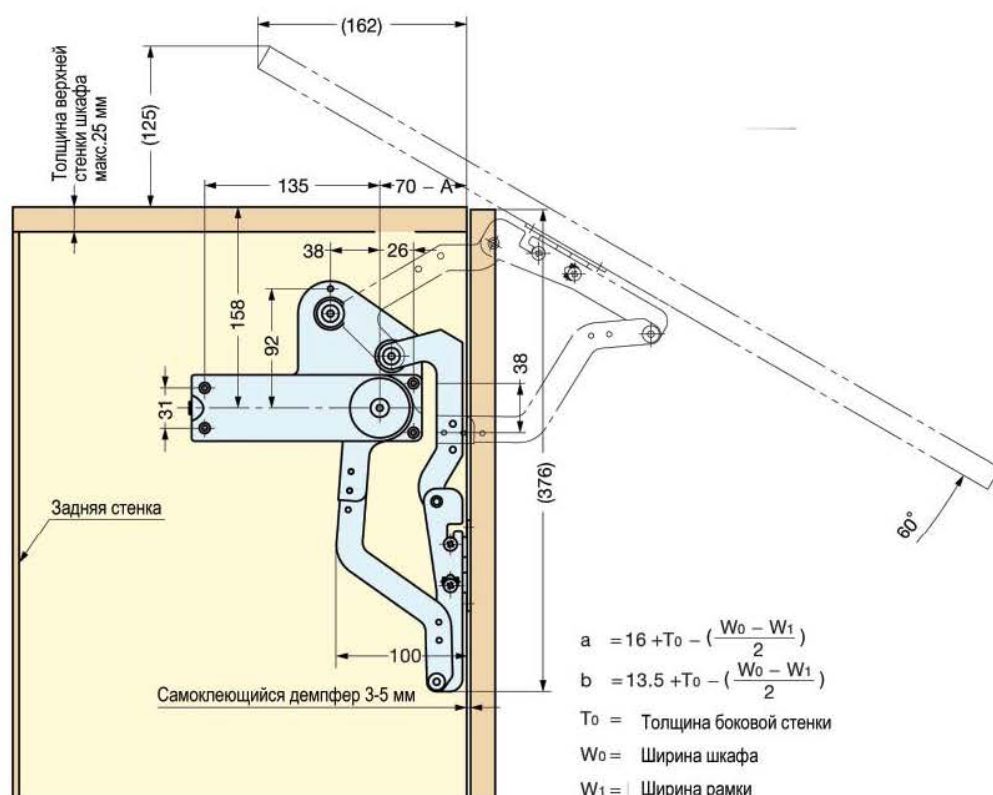
на глухие фасады (крепление **SLUH-SZ**)

на рамочные фасады с шириной профиля 45 мм (крепление **SLUH-SZ**)

на рамочные фасады с шириной профиля 20 мм (крепление **SLUH-AZ**)

МОМЕНТ СИЛЫ = высота фасада (см) x 0,5 массы фасада (кг)

артикул	ширина фасада, мм	высота фасада, мм	вес фасада, кг	момент силы, кг x см
EZ-SLU-3	600-900	650-750	6-10	180 x 244
EZ-SLU-4	600-900	650-750	6-10	245-309
EZ-SLU-5	600-900	650-750	6-10	310-375
SLUH-AZ	крепление на 20 мм профиль			
SLUH-SZ	крепление на 45 мм профиль			



Механизм параллельного открывания фасада вниз



Рекомендуемый размер дверей

Ширина двери: 600-900 мм
 Высота двери: 390-400мм
 Вес двери: 3-6 кг/дверь

Уникальный механизм параллельного открывания вниз, фиксирующий фасад в открытом положении.

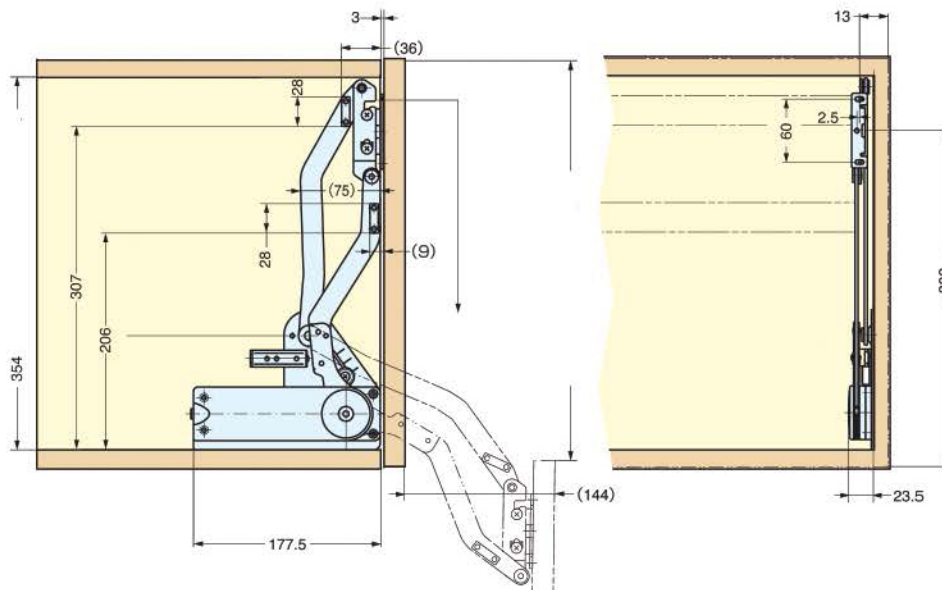
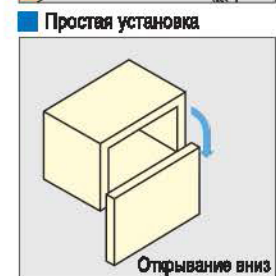
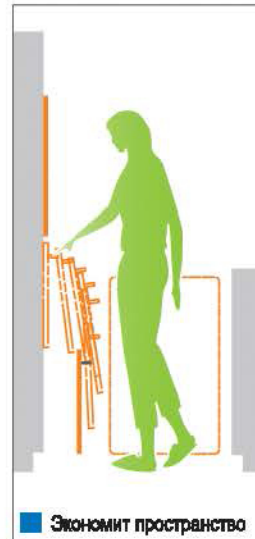
Компактный дизайн.

Множество регулировок.

Запатентованная технология LAPCON

обеспечивает плавное и тихое движение.

Успешно прошли 30000 циклов открывания-закрывания.



Механизм

Арт.	Вес двери, кг	Материал	Отделка	Вес мех-ма, кг
SLD-3	3-4	Сталь Пластик	Хром Серый	1,9
SLD-4	4-5			1,9
SLD-5	5-6			1,9

Соединительная планка (поставляется отдельно)

Арт.	Особенность двери	Для шкафов шир. 600 мм	Для шкафов шир. 900 мм
SLUB-535	Массив дерева	535	-
SLUB-551	Frame Door	551	-
SLUB-835	Массив дерева	-	835
SLUB-851	Frame Door	-	851

Микролифт с плавным открыванием фасада

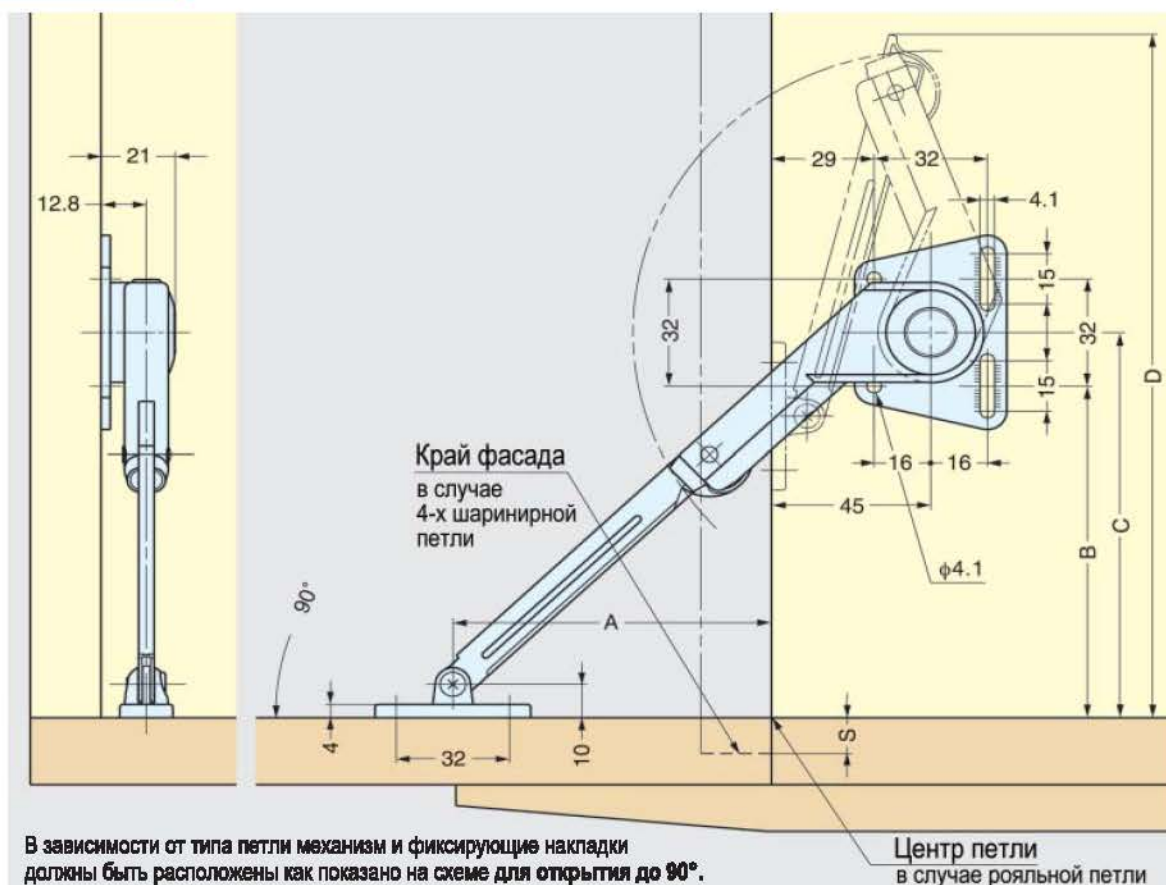


Компактный, но мощный и легко монтируется. Удерживает дверцу антресолей или верхних шкафчиков в открытом положении и обеспечивает плавное их закрывание без стука и падения. Скорость открывания/закрывания регулируется винтом. Работает как с рояльными, секретерными, так и с обычными 4-х шарнирными петлями. Оригинальная продукция тестирована в лаборатории LGA в Германии выдерживает 50000 циклов.

Материал: сталь
Отделка: никель



арт.	вес	в упаковке	в коробке	розница	опт	крупный опт
NSD-10R правый	210 гр.	20 шт.	80 шт.	8.6 €	8.08 €	договорная
NSD-10L левый	210 гр.	20 шт.	80 шт.	8.6 €	8.08 €	договорная



тип петли	A	B	C	D
барная петля	97	106-S	112-S	211-S
рояльная петля; 4-х шарнирна петля	90	99	115	204



Легко монтируется.

Удерживает дверцу антресолей или верхних шкафчиков в открытом положении и обеспечивает плавное закрывание без стука и падения.

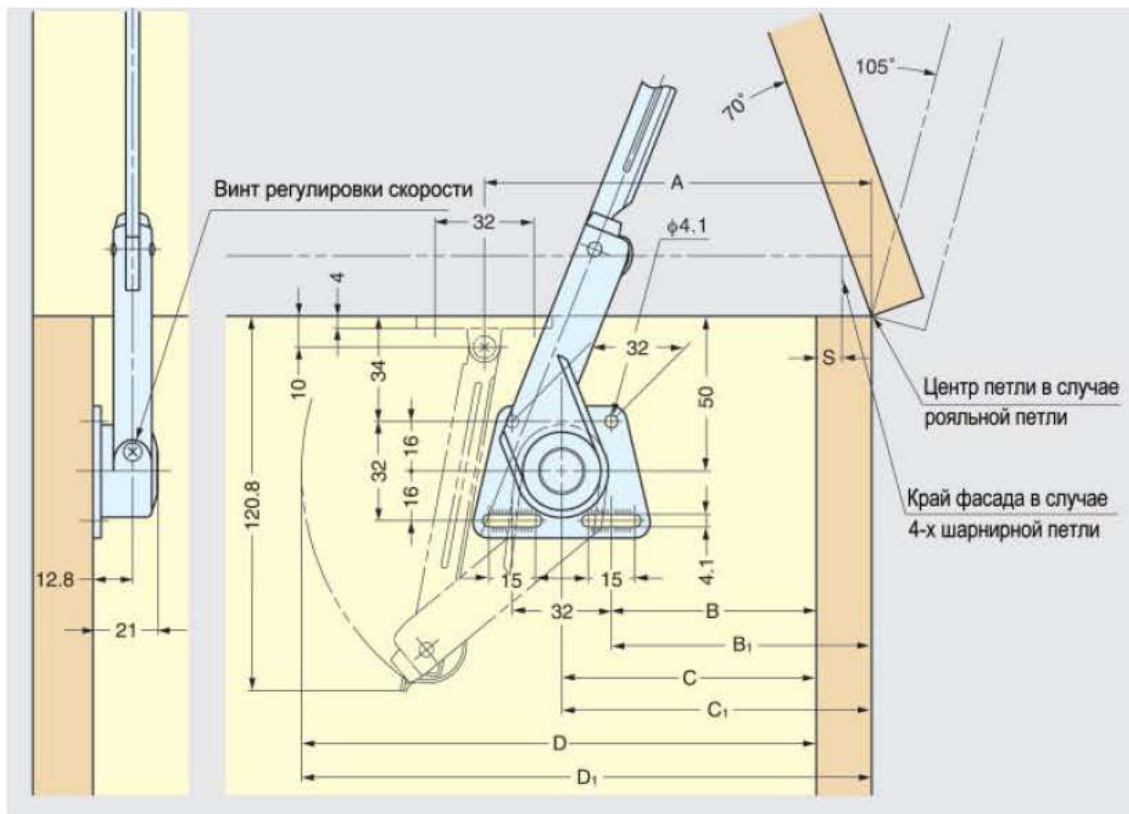
Все металлические части никелированы.

Работает с рояльными, секретерными, 4-х шарнирными петлями.

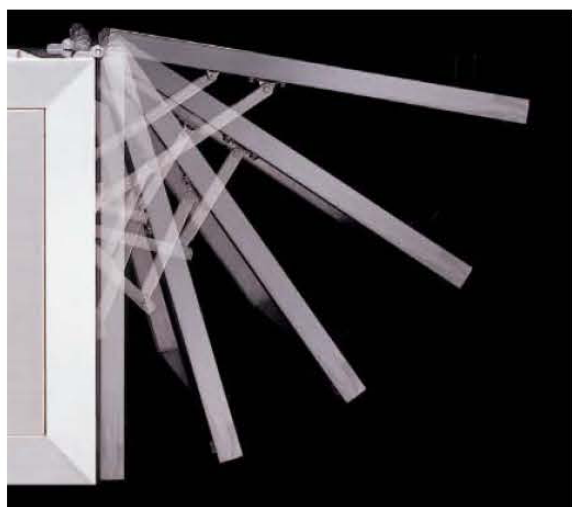
Материал: сталь **Отделка:** никель

МОМЕНТ СИЛЫ =
высота фасада (см) x
0,5 массы фасада (кг)

Для NSD-20 (R/L)
20-70 кг / см на 1 шт.
40-140 кг / см на 2 шт.



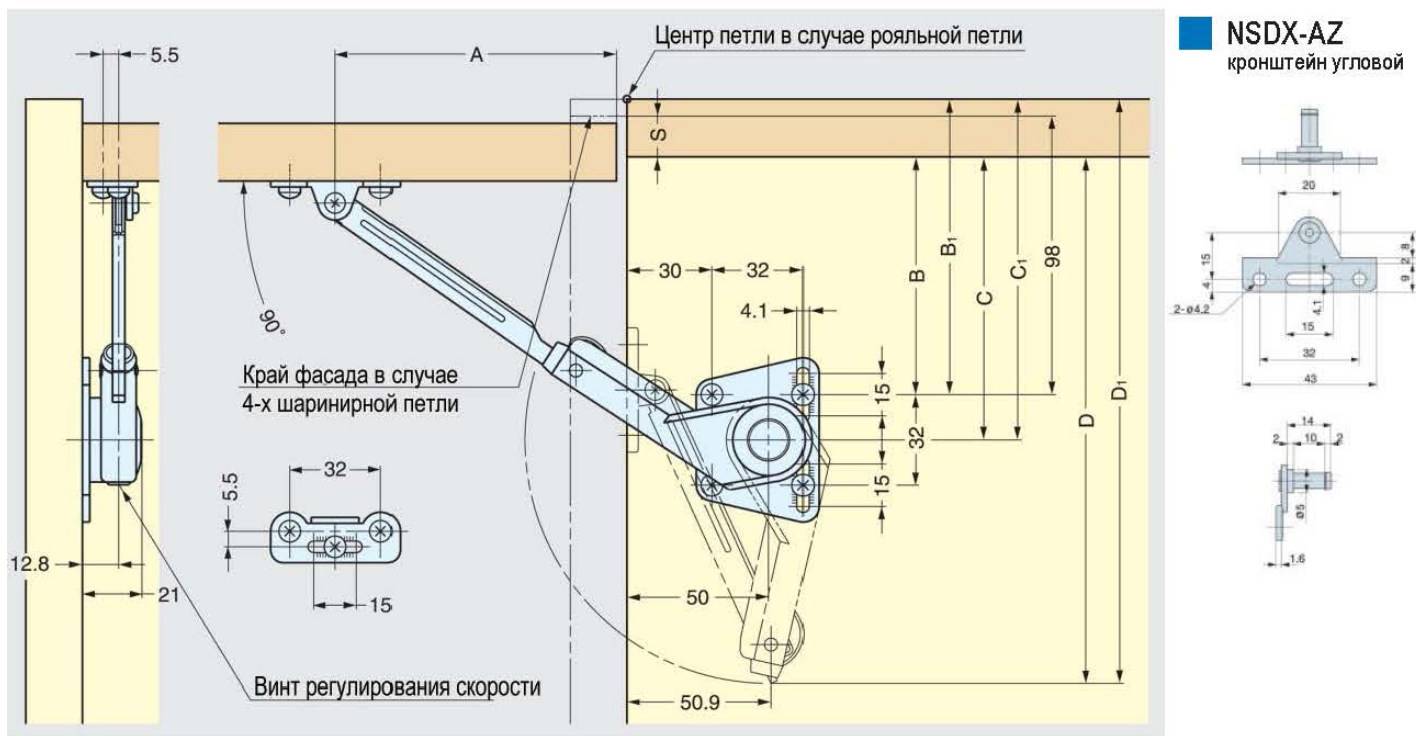
угол открытия	тип петли	A	B	C	D	B ₁	C ₁	D ₁
70°	4-х шарнирная петля	126	85-S	101-S	185	-	-	-
	рояльная петля	125	-	-	-	84	100	184
105°	4-х шарнирная петля	103	62-S	78-S	162	-	-	-
	рояльная петля	97	-	-	-	56	72	156



- Компактный, но мощный и легко монтируется.
 - Удерживает фасад антресолей или верхних шкафчиков в открытом положении и обеспечивает плавное закрывание без стука и падения.
 - Скорость открывания и закрывания регулируется винтом.
 - Все металлические части никелированы.
 - Работает с рояльными, секретными, 4-х шарнирными петлями.
 - Оригинальная продукция протестирована в лаборатории LGA в Германии и выдерживает 50000 циклов
- Материал:** сталь **Отделка:** никель

МОМЕНТ СИЛЫ = высота фасада (см) x 0,5 массы фасада (кг)

Для NSD-35 (R/L): **20-70 кг / см** на 1 шт. **40-140 кг / см** на 2 шт.



В зависимости от типа петли механизм и фиксирующие накладки должны быть расположены как показано на схеме для открытия до 90°. Для открытия на 100° корпус механизма необходимо установить в максимально верхнее положение за счет регулировочных пазов.

тип петли	A	B	C	D	B1	C1	D1
4-х шарнирная петля	99	98-S	114-S	200-S	-	-	-
рояльная петля	93	-	-	-	92	108	194

Микролифт с плавным открыванием фасада



Комплектуется саморезами 3,5 x 15
(использование с 4-х шарнирной мебельной петлей)
Материал: сталь **Отделка:** никель

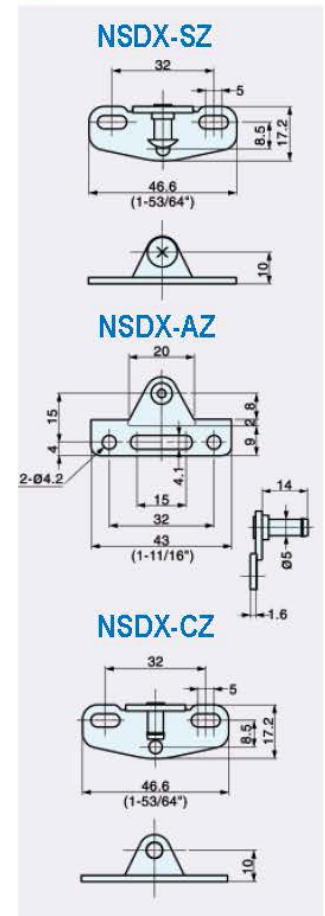
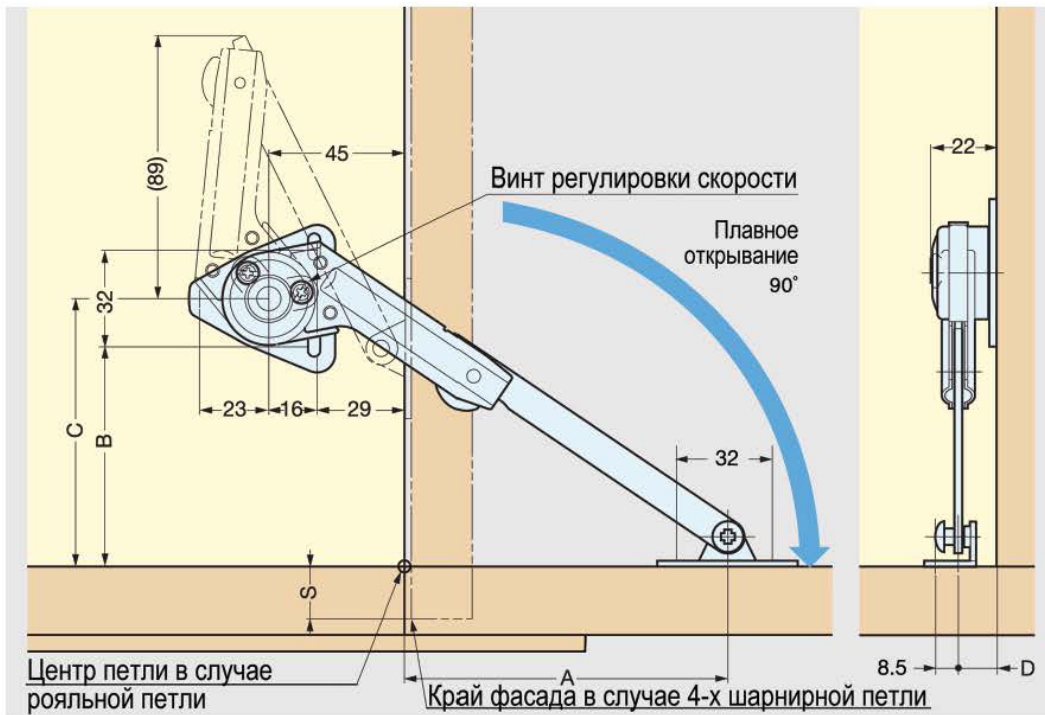
МОМЕНТ СИЛЫ =
высота фасада (см) x
0,5 массы фасада (кг)

Для NSDX-10 (R/L):
20-50 кг / см на 1 шт.
40-100 кг / см на 2 шт.



арт.	вес	в упаковке	в коробке
NSDX-10R правый	181 гр.	20 шт.	80 шт.
NSDX-10L левый	181 гр.	20 шт.	80 шт.

Крепления



тип петли	A	B	C	D
барная петля	97	106-S	122-S	12,8
рояльная петля; 4-х шарнирная петля	90	99	115	

Микролифт с плавным закрыванием фасада



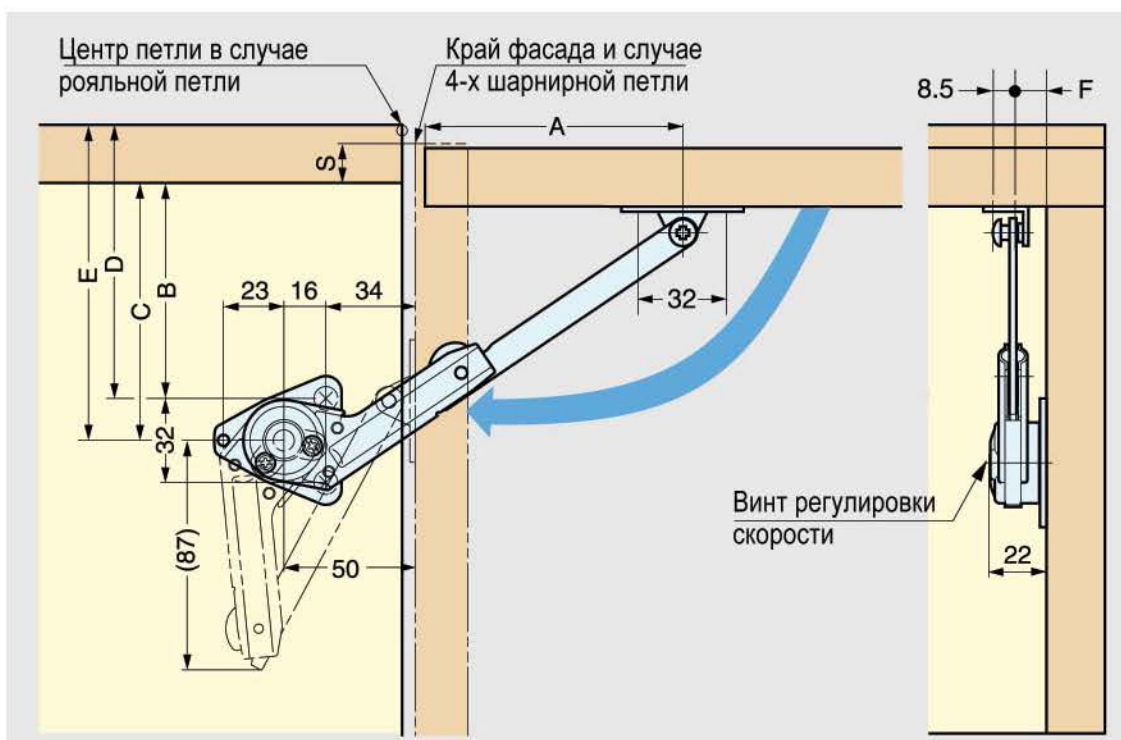
Комплектуется саморезами 3,5 x 15
(использование с 4-х шарнирной мебельной петлей)
Промежуточная остановка 65°-90°.
Материал: сталь **Отделка:** никель

МОМЕНТ СИЛЫ =
высота фасада (см) x
0,5 массы фасада (кг)

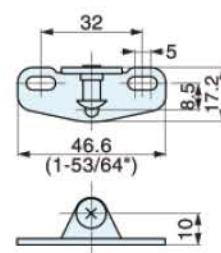
Для NSDX-2S (R/L):
20-50 кг / см на 1 шт.
40-100 кг / см на 2 шт.



арт.	вес	в упаковке	в коробке
NSDX-35R правый	210 гр.	20 шт.	80 шт.
NSDX-35L левый	210 гр.	20 шт.	80 шт.
NSDX-CZ адаптер			



NSDX-SZ
монтажная планка



угол открытия	тип петли	A	B	C	D	E	F
80°	4-х шарнирная петля	106	105-S	121-S	-	-	12
80°	рояльная петля	100	-	-	99	115	12
90°	4-х шарнирная петля	98	97-S	113-S	-	-	12
90°	рояльная петля	91,5	-	-	90,5	106,5	12
100°	4-х шарнирная петля	92,5	91,5-S	107,5-S	-	-	12
100°	рояльная петля	85	-	-	84	100	12

Механизм плавного открывания маленьких фасадов



Механизм надежно запирает откидную створку!

Компактный дизайн.

Используется с фасадами высотой от 140 до 300 мм.

Область применения: мебель для аудио-видео аппаратуры, мебель для гостиных комнат.

Материал: сталь **Отделка:** никель

МОМЕНТ СИЛЫ =

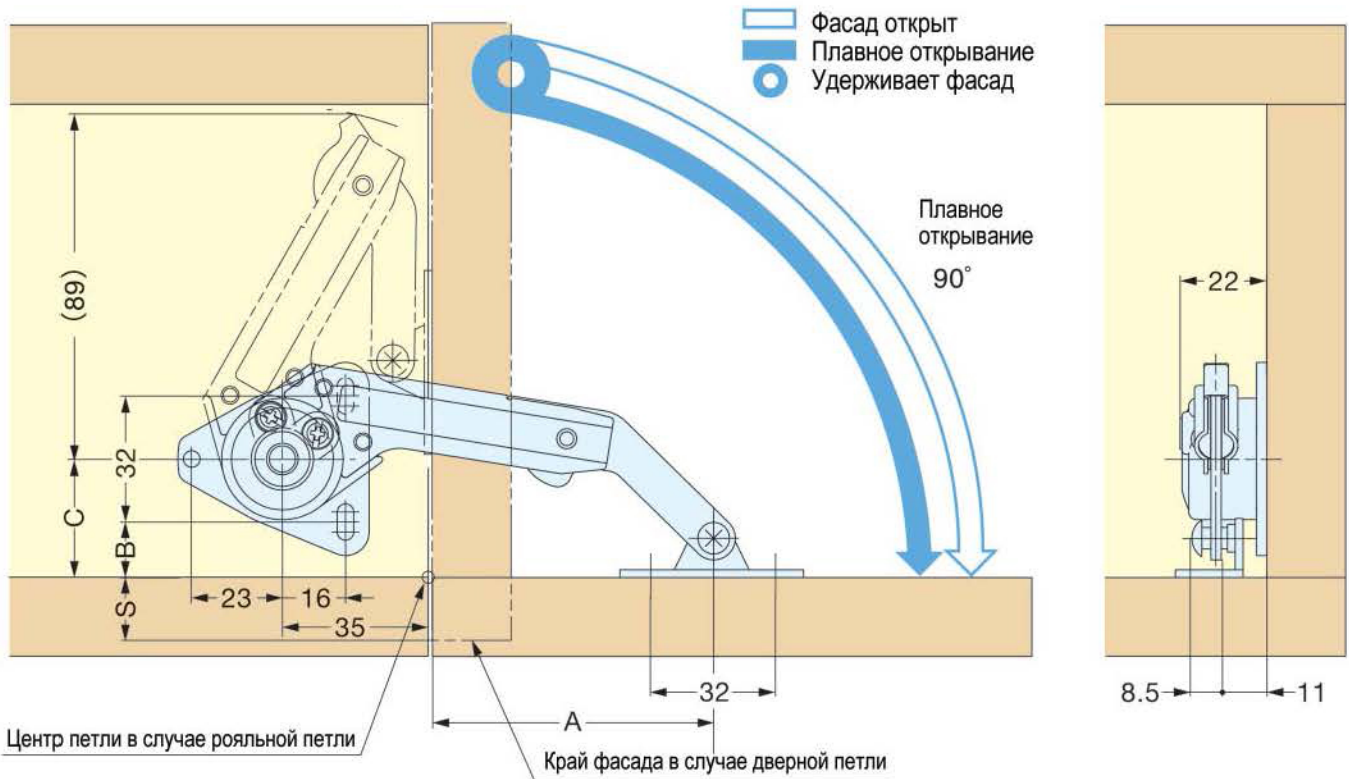
высота фасада (см) x 0,5 массы фасада (кг)

Для NSDX-10 K/TV:

10-20 кг/см на 1 шт.

20-40 кг/см на 2 шт.

арт.	вес	в упаковке	в коробке
NSDX-10R K/TV правый	143 гр.	20 шт.	80 шт.
NSDX-10L K/TV левый	143 гр.	20 шт.	80 шт.



тип петли	A	B	C
барная петля	71	27	30
рояльная петля; 4-х шарнирная петля	58+S	14	115



Механизм надежно запирает откидную створку.

Простая установка на левую и правую стороны.

Компактный дизайн.

Используется с фасадами высотой от 140 до 300 мм.

Применение: мебель для аудио-видео аппаратуры, гостиных комнат.

МОМЕНТ СИЛЫ = высота фасада (см) x 0,5 массы фасада (кг)

Для SDS-C100-TV: **35-50 кг / см** на 1 шт. **70-100 кг / см** на 2 шт.

Материал	Отделка
Сталь	Никель
Цинковый сплав	Никель
Пластик	Черный



арт.	вес	в упаковке	в коробке
SDS-C100-TV черный	140 гр.	20 шт.	100 шт.
SDS-C100-TV серый	140 гр.	20 шт.	100 шт.



SDS-A монтажная планка

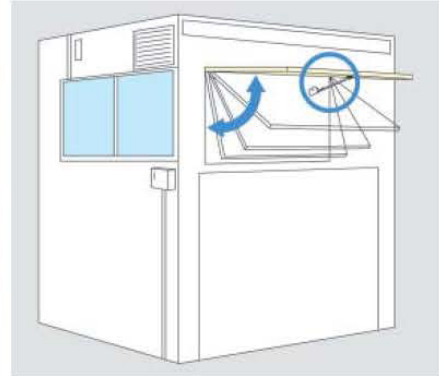


тип петли	A	B	C	D
рояльная петля	60	73	-	-
дверная петля	-	-	49+S	62+S

Механизм плавного открывания фасадов



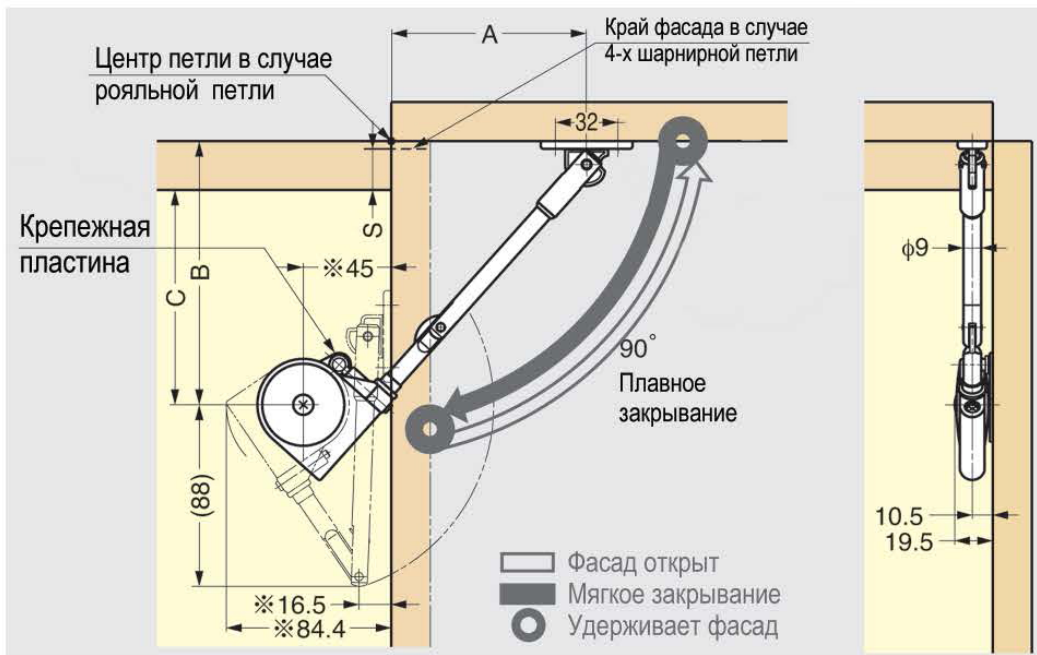
Механизм поддерживает фасад в открытом и закрытом положении.
Простая установка на левую и правую стороны.
Компактный дизайн.



Материал	Отделка
Сталь. Цинковый сплав	Белый
Пластик	Черный

МОМЕНТ СИЛЫ = высота фасада (см) x 0,5 массы фасада (кг)
Для SDS-C301-N: **40-70 кг / см** на 1 шт.
80-140 кг / см на 2 шт.

арт.	вес	в упаковке	в коробке
SDS-C301-N / WHT белый	165 гр.	20 шт.	100 шт.
SDS-C100-TV / BLK черный	165 гр.	20 шт.	100 шт.



тип петли	Наложение	А	В	С
рояльная петля	-	108	143	232
дверная петля	перекрывание	100	135	223
	вставка	97	132	220



- Парное использование механизма.
- Все механизмы HDS могут использоваться как с обычными, так и с рояльными петлями.
- Механизм прошел испытания в LGA (Германия) на 90.000 циклов открывания/закрывания.

Материал: сталь **Отделка:** никель

МОМЕНТ СИЛЫ = высота фасада (см) × 0,5 массы фасада (кг)

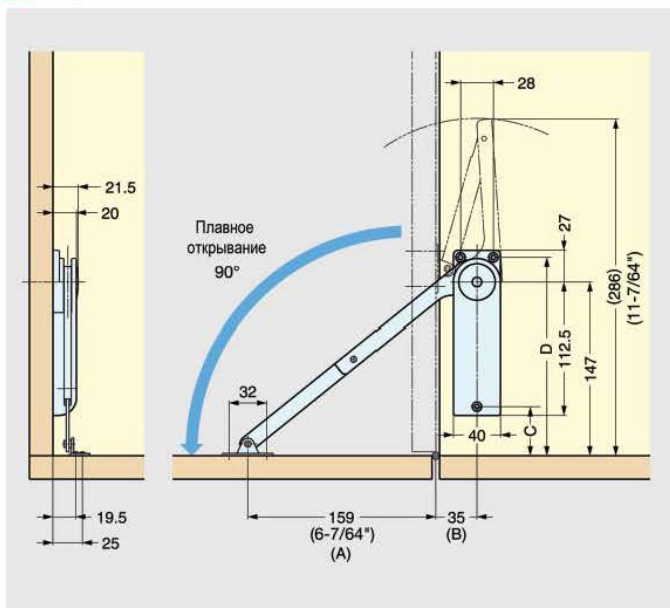
тип К - для фасадов малой тяжести

тип М - для фасадов средней тяжести

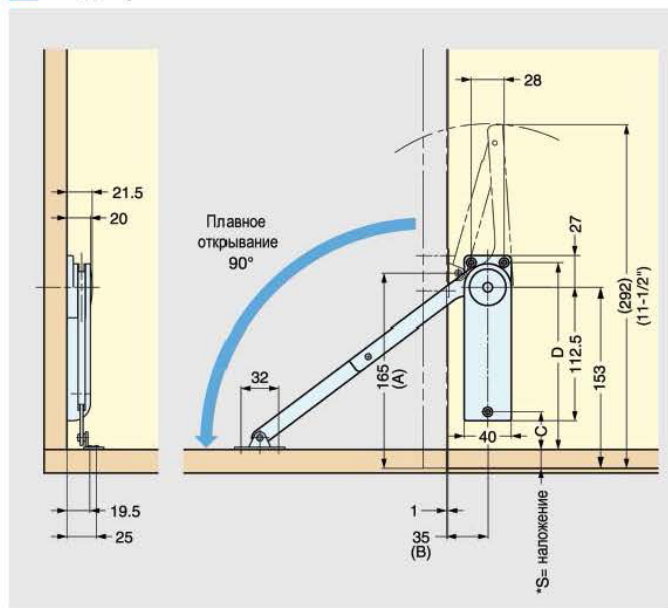
тип L - для тяжелых фасадов

арт. левый	арт. правый	момент силы, кг × см	вес мех-ма, кг	кол-во в упаковке, шт
HDS-10-KL	HDS-10-KR	140-200	290	40
HDS-10-ML	HDS-10-MR	200-250	290	40
HDS-10-HL	HDS-10-HR	250-300	300	40

С рояльной петлей



С дверной петлей



тип петли	A	B	C	D
дверная	165	35	48-S	174-S
рояльная	159		42	168

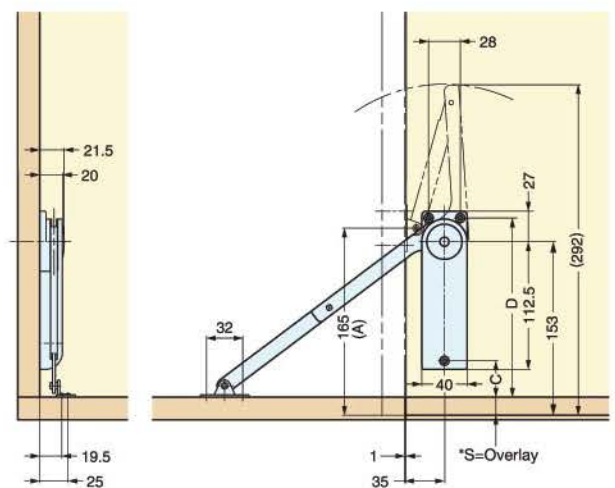
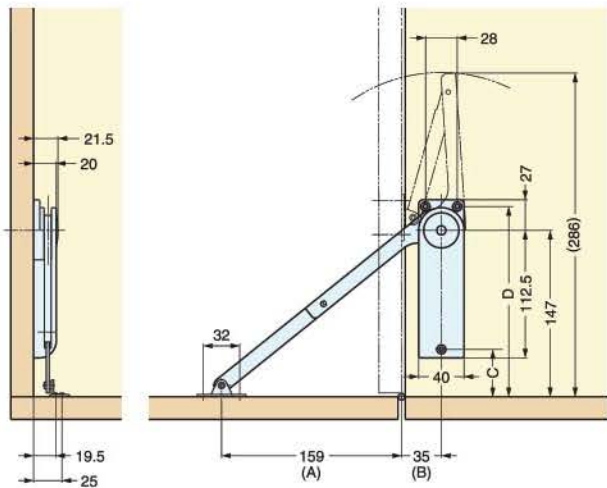


- Для открывания створки вниз (барный тип)
- Фасад фиксируется в открытом положении
- Самостоятельно закрывается после толчка

МОМЕНТ СИЛЫ: 60-160 кг х см
высота фасада, см х 0,5 масса фасада, кг

НОВИНКА!

Чтобы узнать цену, звоните (812) 336-62-14



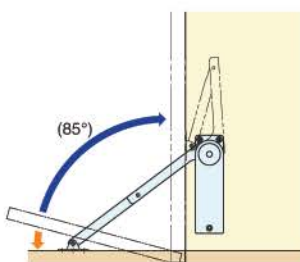
Тип петли	A	B	C	D
Дверная петля	165	35	48-S	174-S
Рояльная петля	59		42	168

К тип

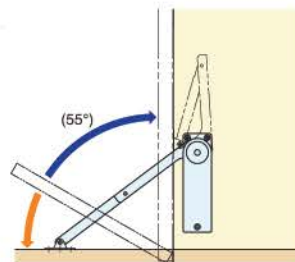
■ автоматическое закрывание

М/Н тип

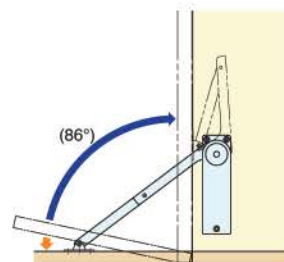
■ мягкое плавное открывание



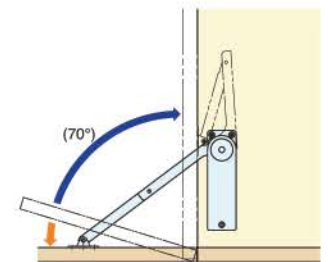
Момент силы: 60 кг х см



Момент силы: 95 кг х см



Момент силы: 95 кг х см (М-тип)
100 кг х см (Н-тип)



Момент силы: 130 кг х см (М-тип)
160 кг х см (Н-тип)

Арт.	Момент силы (парное использ.), кг х см	Угол автомат. закрытия фасада	Материал	Отделка
HDS-10S-K	60-95	приблизительно 85-55°	Сталь Пластик	Никель
HDS-10S-M	95-130	приблизительно 86-70°		Черный
HDS-10S-H	110-160	приблизительно 86-70°		Белый

Микролифт для тяжелых фасадов



Возможно использование одного левого или правого микролифта.

Материал: сталь, пластик **Отделка:** никель

Цвет корпуса: светло-серый

Комплектуется саморезами 3,5 x 1

Возможна установка:

на глухие фасады (**крепление SZ**)

на рамочные фасады с шириной профиля 45мм (**крепление SZ**)

на рамочные фасады с шириной профиля 20мм (**крепление AZ**)

МОМЕНТ СИЛЫ = высота фасада (см) x 0,5 массы фасада (кг)

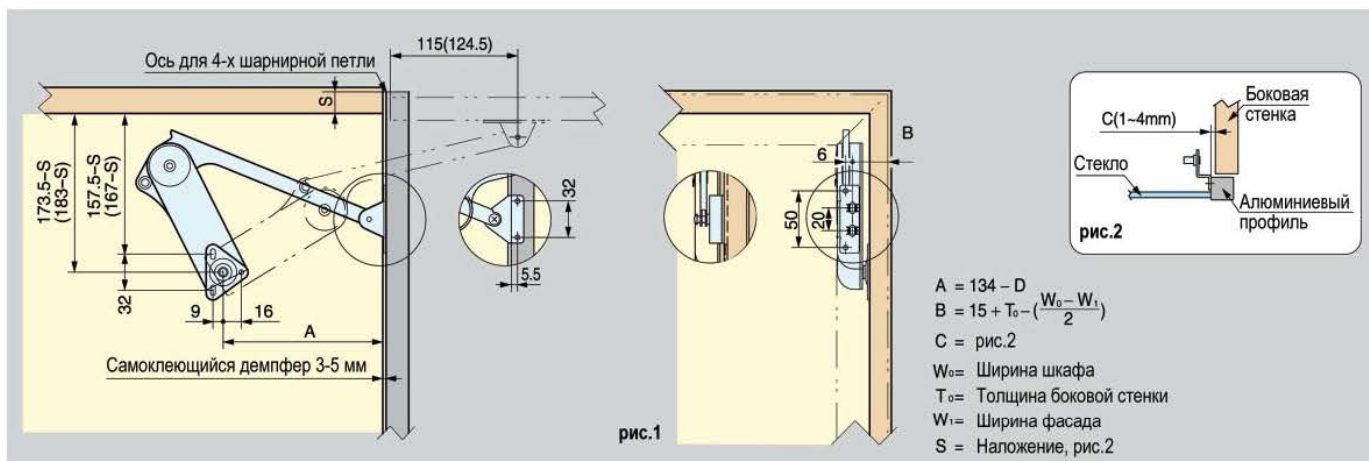
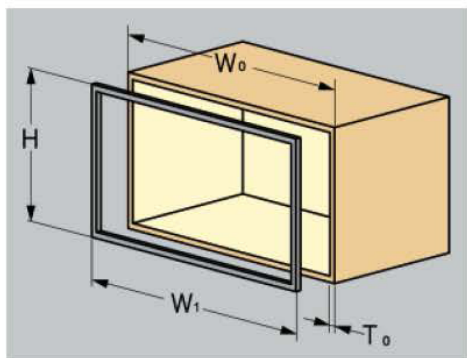
тип К - для фасадов малой тяжести

тип М - для фасадов средней тяжести

тип L - для тяжелых фасадов

тип S - для супер-тяжелых фасадов

артикул левый / правый	ТИП	момент силы на 1 микролифт	
		угол открытия 90°	угол открытия 80°
HDSN-30KL/KR	К	140-189 кг x см	140-199 кг x см
HDSN-30ML/MR	М	190-299 кг x см	200-249 кг x см
HDSN-30HL/HR	Н	230-269 кг x см	250-299 кг x см
HDSN-30SL/SR	S	270-300 кг x см	300-350 кг x см
HDSN-SZ	крепление на 45 мм профиль или глухой фасад		
HDSN-AZ	крепление на 22 мм профиль		





Идеальна для использования в ограниченном пространстве: для ванных комнат, маленьких кухонь, гостиных.

- Фасад открывается одним движением, сдвигаясь на соседний.
- Несколько фасадов можно открывать одновременно.
- Каждый фасад представляет собой независимый механизм.
- Количество модулей не ограничено.
- Демпфер позволяет фасадам закрываться мягко и плавно.

Рекомендуемые размеры

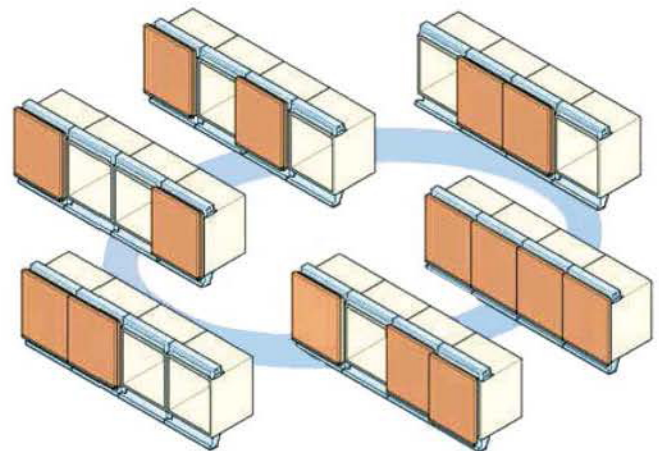
Ширина фасада: 297, 447, 597, 897 мм

Высота фасада: 300-900 мм

Толщина фасада: 15-23 мм

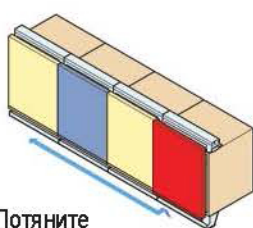
Вес фасада: 2-8 кг/фасад

Варианты открывания фасадов



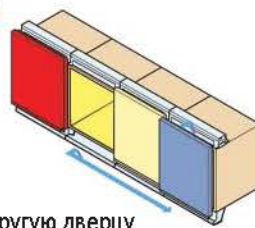
Позволяет открывать фасады множеством разных способов! При увеличении количества фасадов количество возможных вариантов открывания также увеличивается!

1



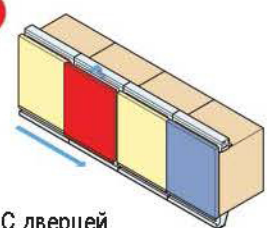
Шаг 1. Потяните одну дверцу на себя, чтобы она открылась.

2



Шаг 2. Откройте другую дверцу и переместите ее в освободившуюся ячейку. Толкните дверцу, чтобы она закрылась.

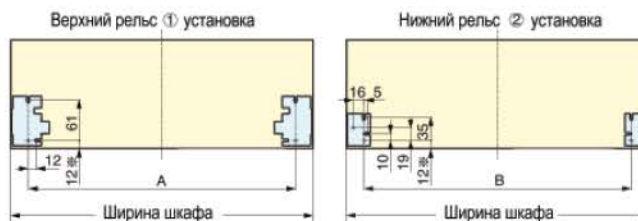
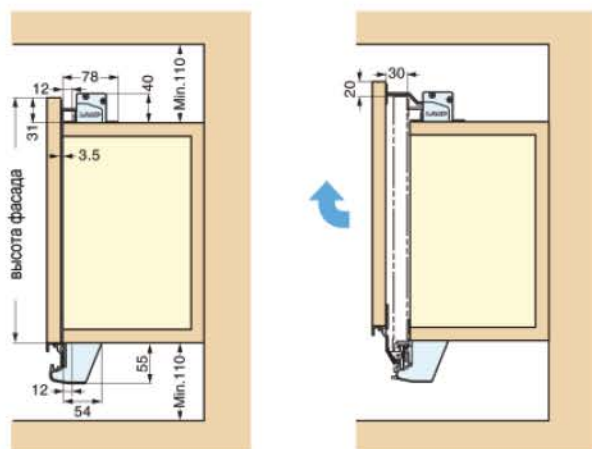
3



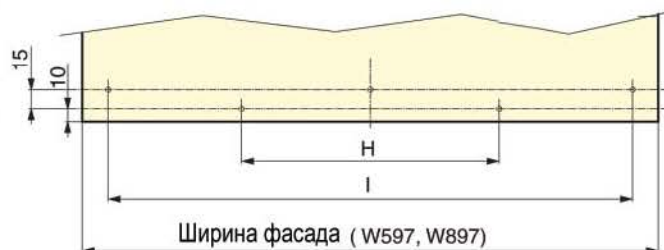
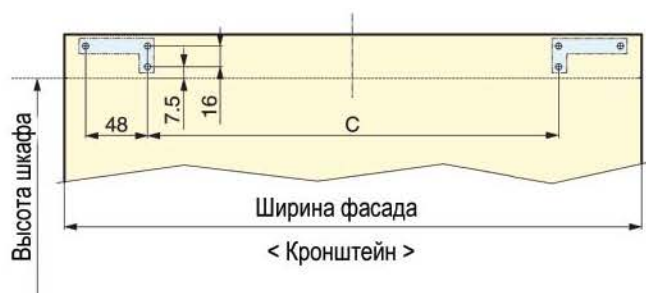
Шаг 3. С дверцей, находящейся внутри, повторите предыдущую процедуру.

тип механизма	вес фасада, кг на дверцу	толщина фасада, мм	ширина фасада, мм	высота фасада, мм
MFS-W300 / S2*	3	15-23	297	300-600
MFS-W450 / S3	4	15-23	447	300-900
MFS-W600 / S5	6	15-23	597	300-900
MFS-W900 / S7*	8	15-23	897	300-900
MFS-ED	торцевые заглушки, 1 комплект на шкаф			

* под заказ



Ширина шкафа, мм	A	B
300	248	248
450	398	398
600	548	548
900	848	848



Ширина шкафа, мм	C	D	E	F	G	H	I
297	168	-	257	118	139	-	-
447	318	-	407	193	214	-	-
597	468	278.5	557	-	-	300	557
897	768	428.5	857	-	-	400	857

арт.	ширина шкафа, мм	ширина фасада, мм	высота фасада, мм	толщина фасада, мм	вес одного фасада, кг
MFS-W300 / S2	300	297	300-600	15-23	3
MFS-W300 / S3	450	447	300-900	15-23	4
MFS-W300 / S5	600	597	300-900	15-23	6
MFS-W300 / S7	900	897	300-900	15-23	8

Информация по заказу

Разработан для шкафов минимум с двумя фасадами. Каждый комплект содержит фурнитуру для одного фасада.

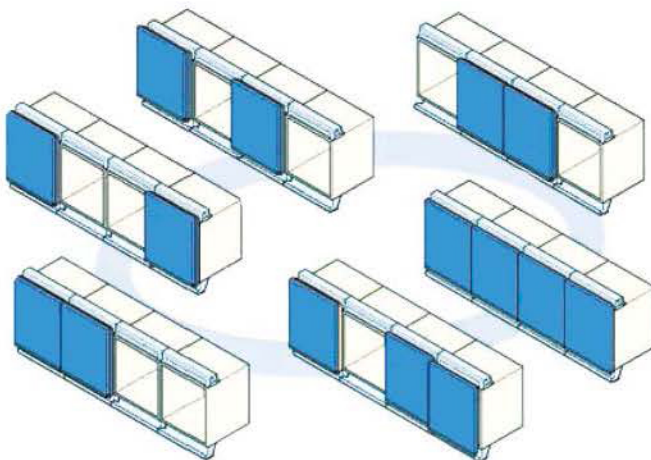
Для заказа механизма необходимо учитывать общую длину шкафа, количество фасадов в шкафу и необходимый тип механизма.



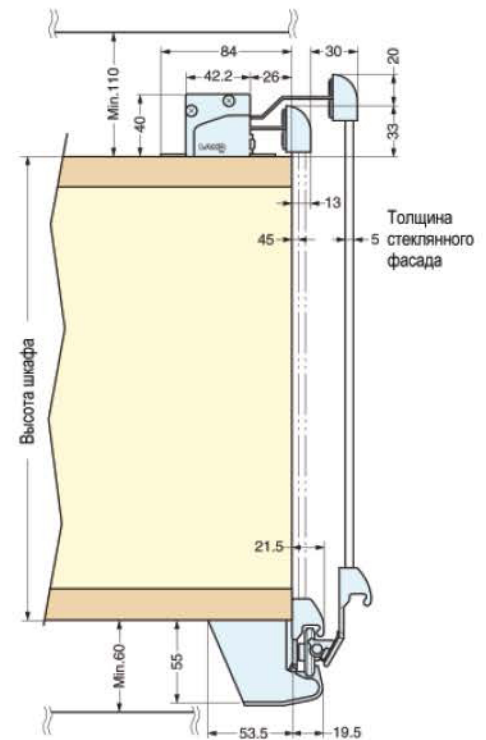
Идеальна для использования в ограниченном пространстве: для ванных комнат, маленьких кухонь, гостиных.

- Фасад открывается одним движением, сдвигаясь на соседний.
- Несколько фасадов можно открывать одновременно.
- Каждый фасад представляет собой независимый механизм.
- Количество модулей не ограничено.
- Демпфер позволяет фасадам закрываться мягко и плавно.

Варианты открывания фасадов



Позволяет открывать фасады множеством разных способов! При увеличении количества фасадов количество возможных вариантов открывания также увеличивается!



тип механизма	вес фасада, кг на дверцу	толщина фасада, мм	ширина шкафа, мм	ширина фасада, мм
MFS-G300 / S2*	3	5	300	295
MFS-G450 / S3*	4	5	450	445
MFS-G600 / S5 *	6	5	302	595
MFS-G900 / S7*	8	5	303	895

* все позиции поставляются под заказ



- Механизм обеспечивает мягкое и плавное закрытие.
- Регулируется скорость закрытия
- 30000 циклов открывания / закрытия проверен в лаборатории LGA Германия
- Механизм разработан для работы при комнатной $t 0-40^{\circ}\text{C}$.

Материал: сталь, цинковый сплав

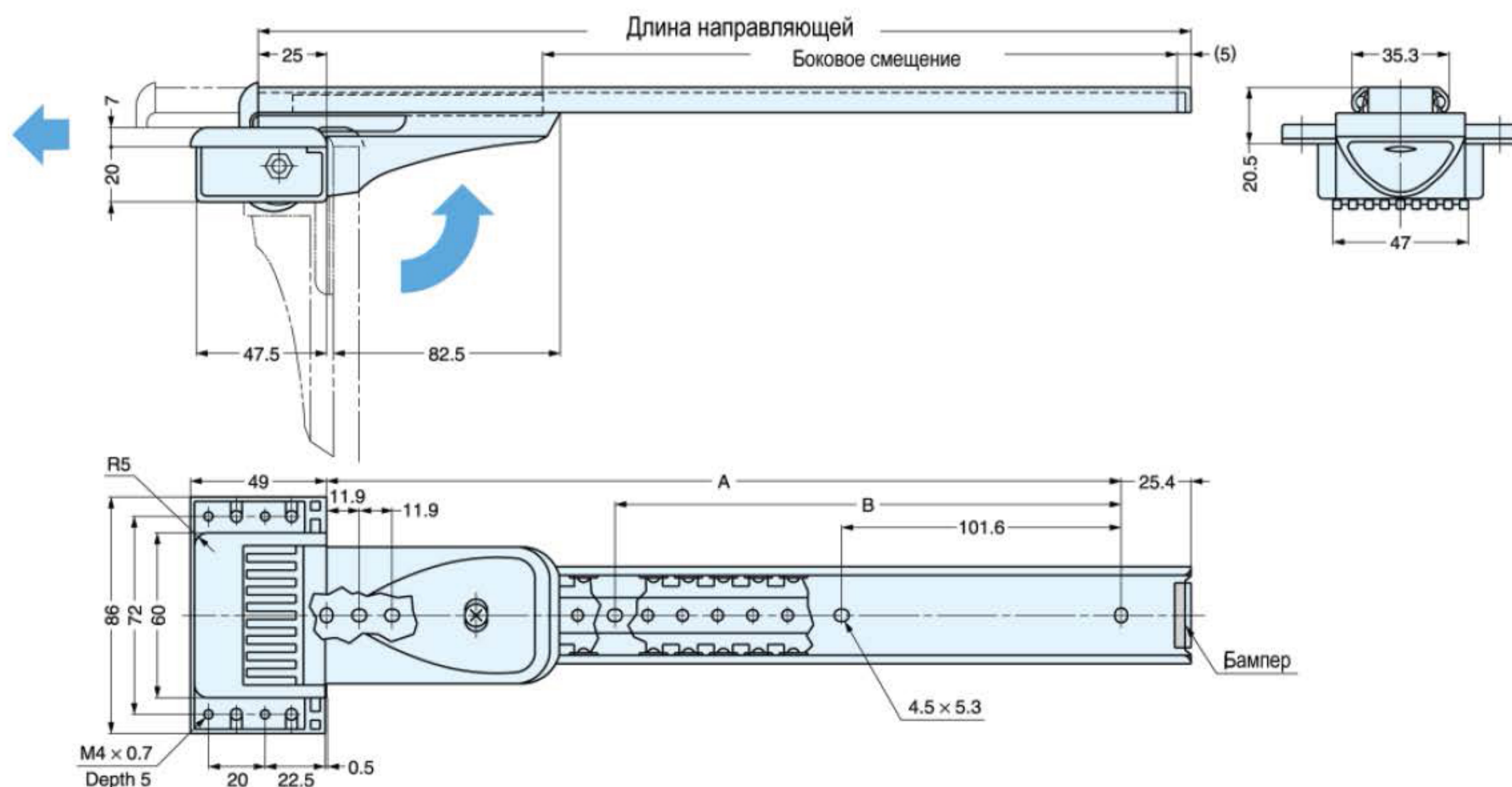
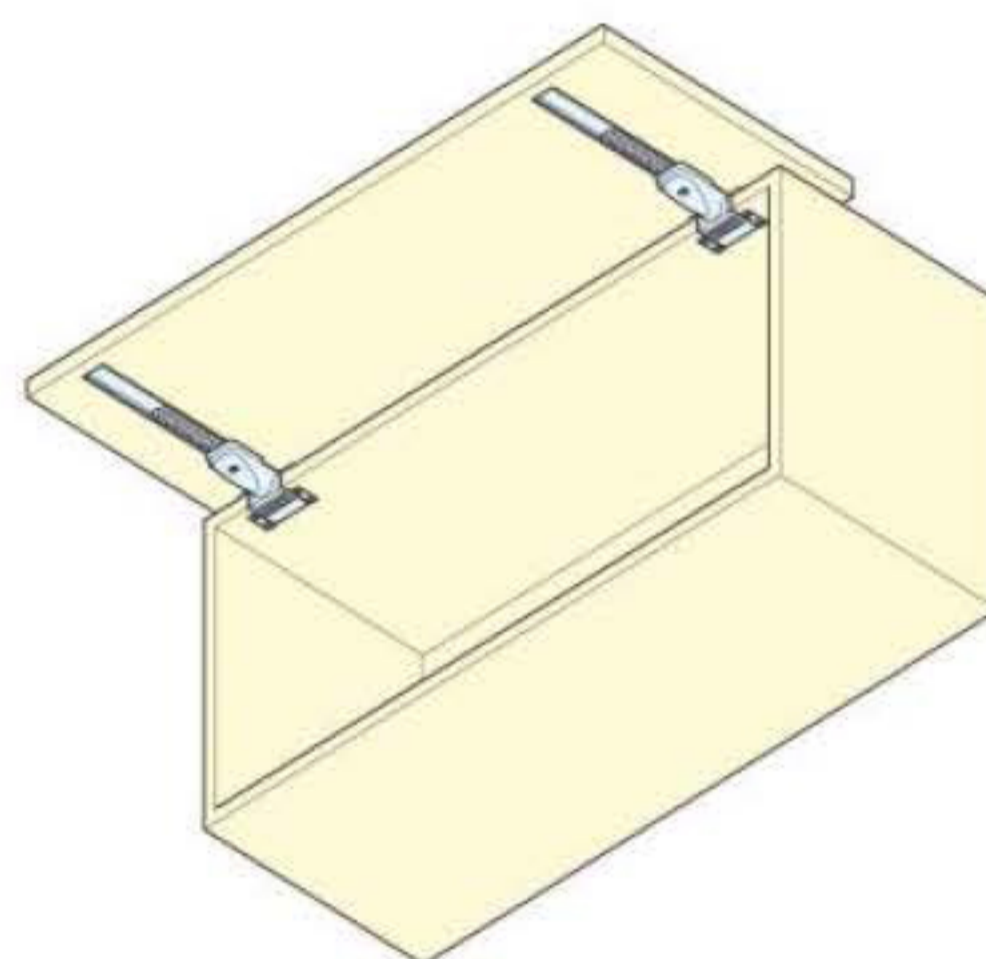
Отделка: хром



В комплект входит: OV-1-14 + OV-1 или OV-2 (в зависимости от веса фасада)

арт.	вес фасада, кг	момент силы, кг/см	толщина фасада, мм	ширина фасада, мм	высота фасада, мм
OV-1	3-5	60-100	19-20	700-1400	350-450
OV-2	5-8	100-160			

арт.	длина направляющей, мм	смещение, мм	A	B
OV-1-14	355,6	249,2	203,2	304,8





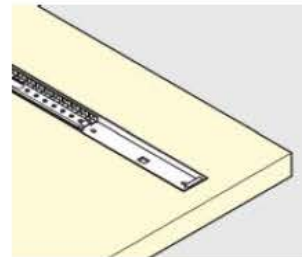
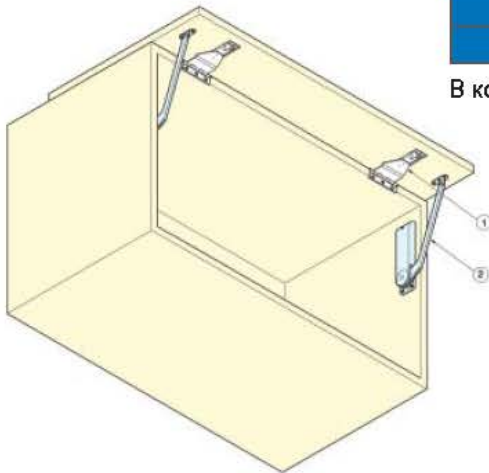
- Механизм обеспечивает мягкое и плавное закрывание.
- Регулируется скорость закрывания
- 30000 циклов открывания / закрывания проверен в лаборатории LGA Германия
- Механизм разработан для работы при комнатной температуре 0–40 °С.

Материал: сталь, цинковый сплав **Отделка:** хром, черный

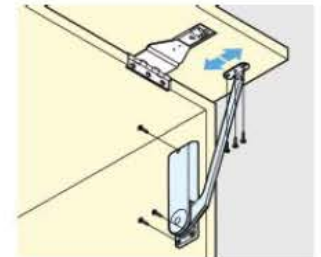


арт.	розница	опт	крупный опт
OVN-5	20 €	16.8 €	договорная
RN-14	12.8 €	11.6 €	договорная

В комплект входит: OVN-S + RN-14

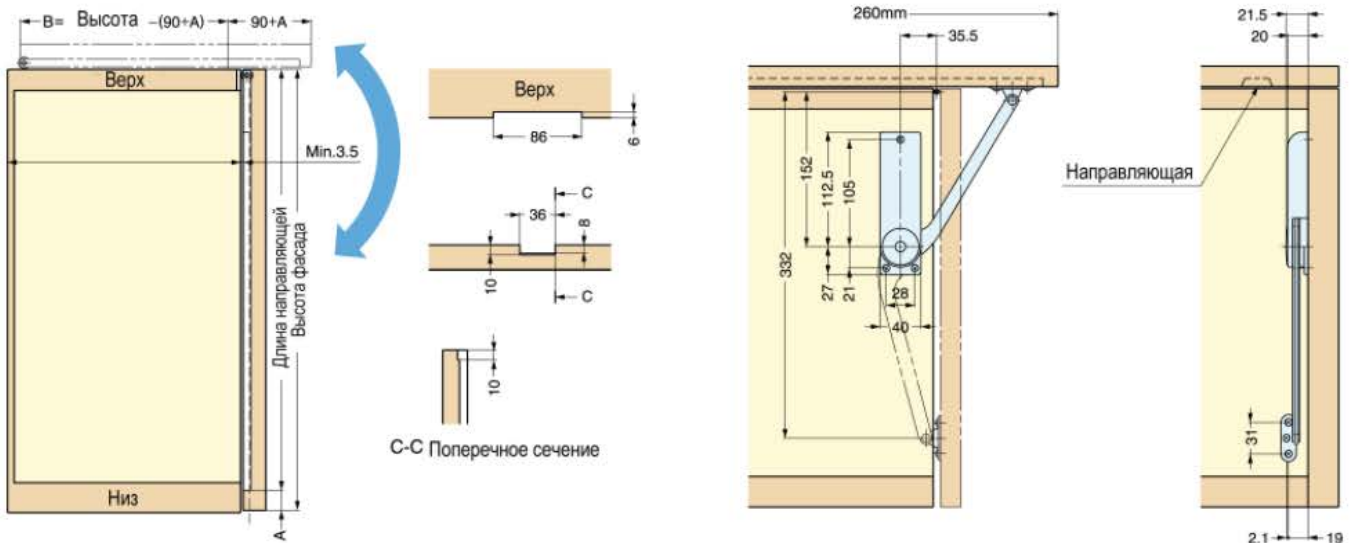


Установка направляющей на фасад.



Направляющая для OVN устанавливается согласно инструкции (входит в комплект)

арт.	толщина фасада, мм	высота фасада, мм	глубина фасада, мм	вес механизма, гр.	кол-во в коробке, шт.	кол-во в упаковке, шт.
OVN-5	5-6	до 400	350-400	240	40	400

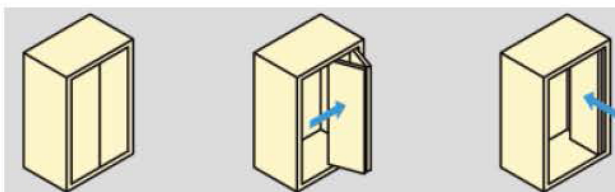




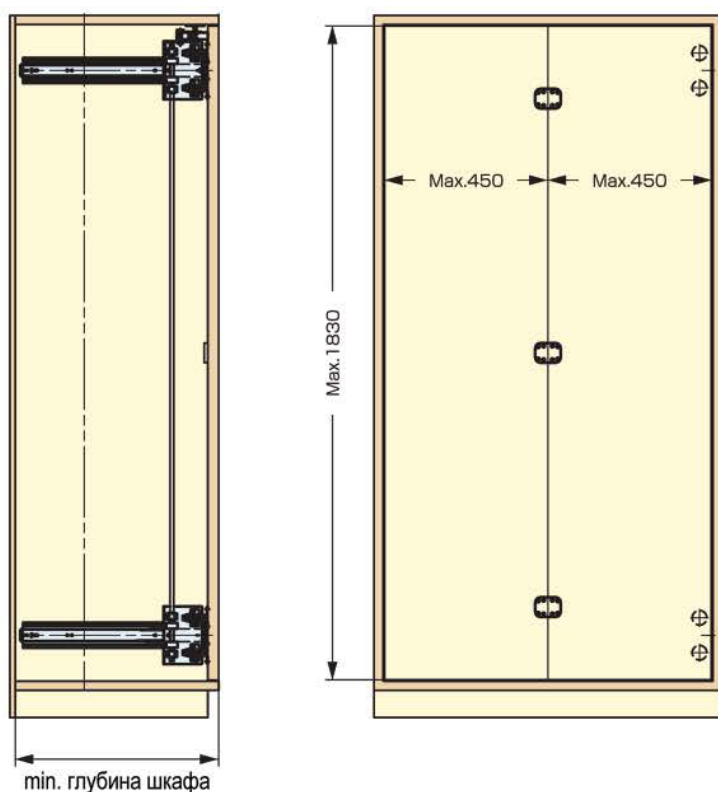
Складные двери, убирающиеся внутрь корпуса.
Могут применяться для шкафов небольшой глубины.

Рекомендуемые размеры

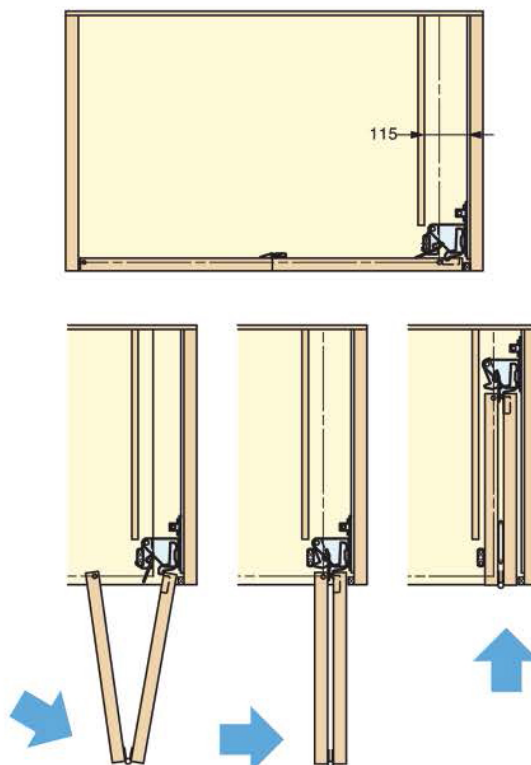
- Ширина фасада: 450 мм
- Высота фасада: max. 1830 мм
- Толщина фасада: 23-30 мм
- Вес фасада: 12 кг/дверь



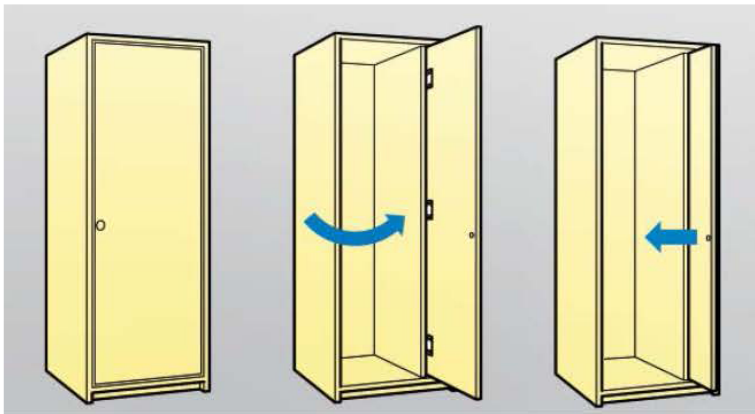
Подготовка к установке



Вид сверху



арт.	тип механизма	подбор двери, мм	мин. глубина шкафа
ALT-F18L	левый	355.6	466.7 + толщина фасада
ALT-F18R	правый	355.6	466.7 + толщина фасада
ALT-F28L	левый	406.4	517.5 + толщина фасада
ALT-F20R	правый	406.4	517.5 + толщина фасада



Позволяет спрятать открытую дверь в корпус шкафа.

Рекомендуемые размеры

- Ширина фасада: до 800 мм
- Высота фасада: 1760 ~ 2300 мм
- Вес фасада: 20 кг/дверь

Детали механизма



Стопор

Болт

Демпфер скольжения

Петля TSSL-2VH

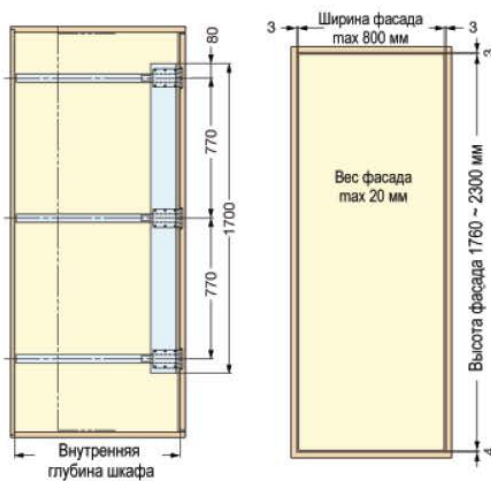
Планка TSSL-2VP

Рельс TSSL

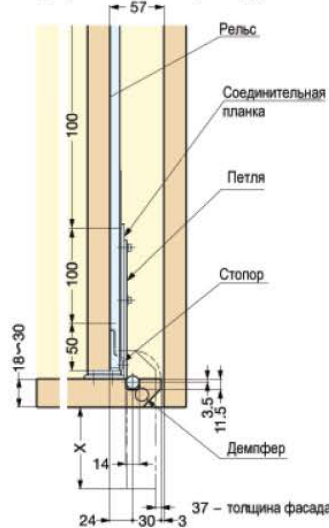
арт.	наименование	необходимое кол-во
TSSL-2VD600	комплект фурнитуры	выбрать необходимый в кол-ве 3 шт.
TSSL-2VD800		
TSSL-2VD900		
TSSL-2VH	петля	3 шт.

арт.	наименование	необходимое кол-во
TSSL-2VP	монтажная планка	1 шт.
TSSL-600SV	рельс 600 мм	выбрать необходимый в кол-ве 3 шт.
TSSL-800SV	рельс 800 мм	
TSSL-900SV	рельс 900 мм	

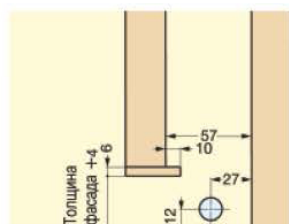
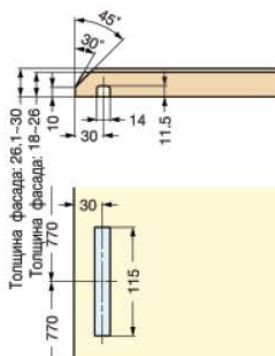
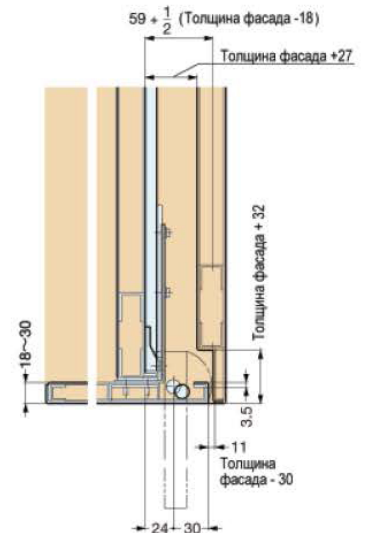
Подготовка к установке



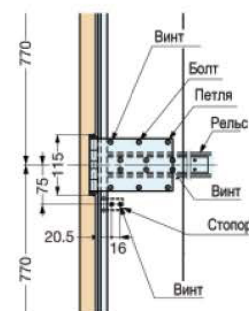
Вид сверху (деревянный фасад)



Вид сверху (стальной фасад)



Для деревянных фасадов





Рекомендуемые размеры

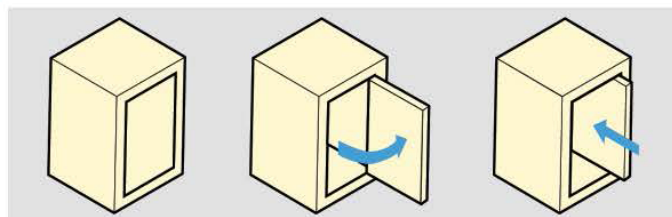
Ширина фасада: 560-600 мм

Высота фасада Вес фасада

S-тип: 820~1060 мм макс. 5 кг

M-тип: 1240~1500 мм макс. 6 кг

L-тип: 1640~1840 мм макс. 8 кг

LL-тип: 1980~2300 мм макс. 10 кг


арт.	макс. ширина фасада, мм	высота фасада, мм	макс. вес фасада, кг	мин. глубина шкафа, мм	рельс	петля	монтажная планка	соед. планка	набор деталей	завдвижка
ALT-2V-220S-16	560	820 - 1060	5	412 + толщ фасада	2	2	2	1	1	1
ALT-2V-220S-19				488 + толщ фасада						
ALT-2V-220S-22				564 + толщ фасада						
ALT-2V-220S-24				615 + толщ фасада						
ALT-2V-220S-28				615 + толщ фасада						
ALT-2V-220M-16	560	1240 - 1500	6	412 + толщ фасада	3	3	3	1	1	2
ALT-2V-220M-19				488 + толщ фасада						
ALT-2V-220M-22				564 + толщ фасада						
ALT-2V-220M-24				615 + толщ фасада						
ALT-2V-220M-28				615 + толщ фасада						
ALT-2V-220L-16	560	1640 - 1840	8	412 + толщ фасада	3	3	3	1	1	2
ALT-2V-220L-19				488 + толщ фасада						
ALT-2V-220L-22				564 + толщ фасада						
ALT-2V-220L-24				615 + толщ фасада						
ALT-2V-220L-28				615 + толщ фасада						
ALT-2V-220LL-16	600	1980 - 2300	10	412 + толщ фасада	4	4	4	1	1	2
ALT-2V-220LL-19				488 + толщ фасада						
ALT-2V-220LL-22				564 + толщ фасада						
ALT-2V-220LL-24				615 + толщ фасада						
ALT-2V-220LL-28				615 + толщ фасада						

Детали механизма



Рельс

 Материал: Сталь
 Отделка: Хром
 AL127C-16/19/22/24/28


Соединит. планка

 Материал: Алюминий
 Отделка: Сталь
 ALT55-S/M/L/LL


Петля

 Материал: Сталь
 Отделка: Никель
 H230-C26/OT


Монтажная планка

 Материал: Сталь
 Отделка: Никель
 ALT-MP


Защелка

 Материал: Полиуретан
 Отделка: Черный
 AL127-CN


Ролик

 Материал: Сталь
 Отделка: Белый/Хром
 ALT-2V-220SP


Держатель ролика

 Материал: Сталь
 Отделка: Хром
 ALT-2V-220SP


Внутр. гайка

 Материал: Полиамид
 Отделка: Белый
 ALT-2V-220LP


Дэмпфер скольжения

 Материал: Полиамид
 Отделка: Белый


Держатель

 Материал: Сталь
 Отделка: Хром
 ALT-2V-220LLP


Стопор

 Материал: Сталь
 Отделка: Хром/Черный
 ALT-2V-220LLP

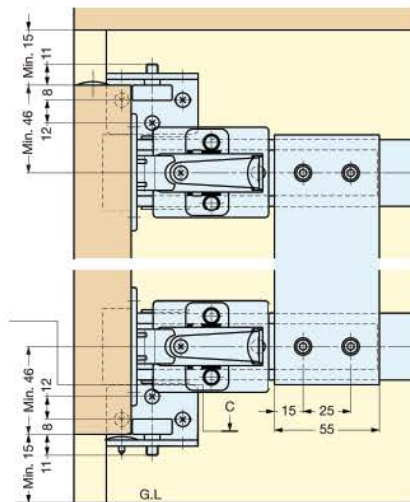
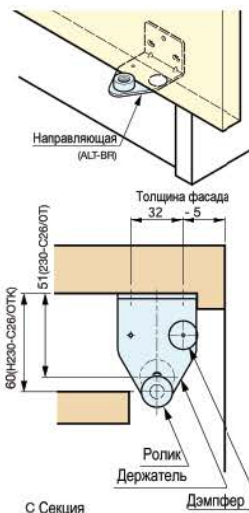
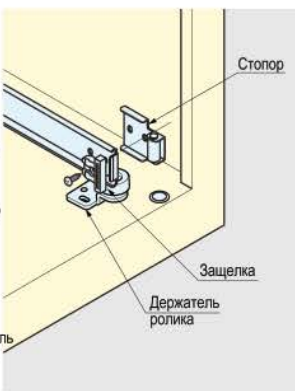
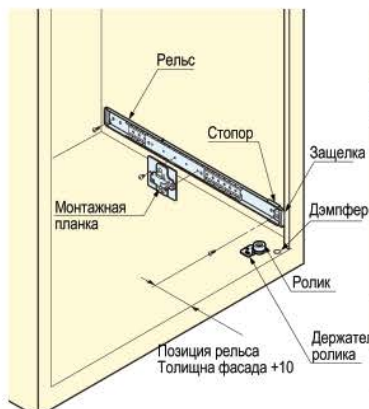
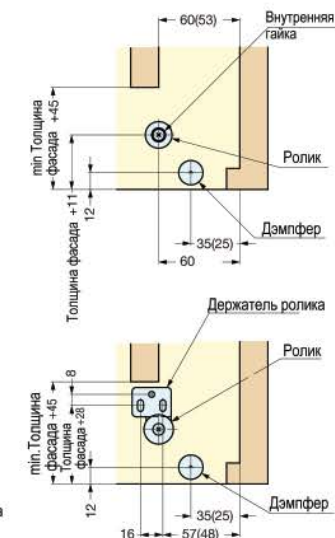
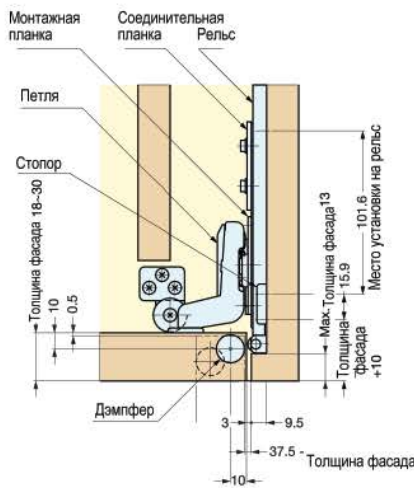
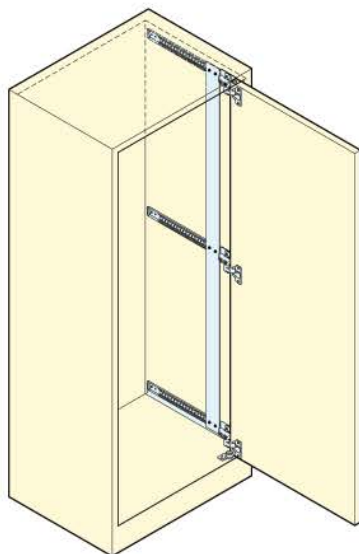
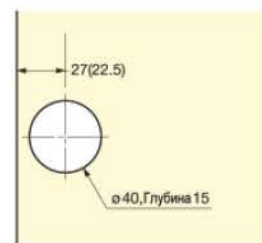
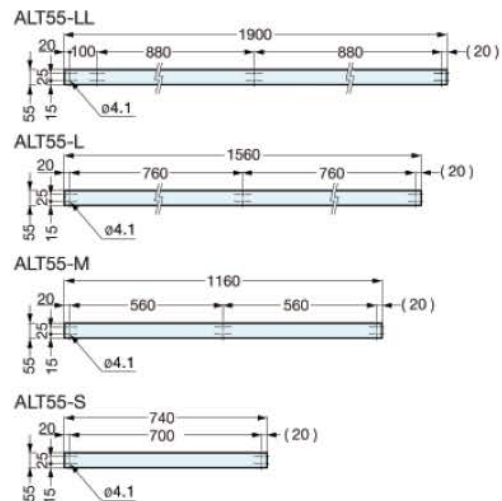
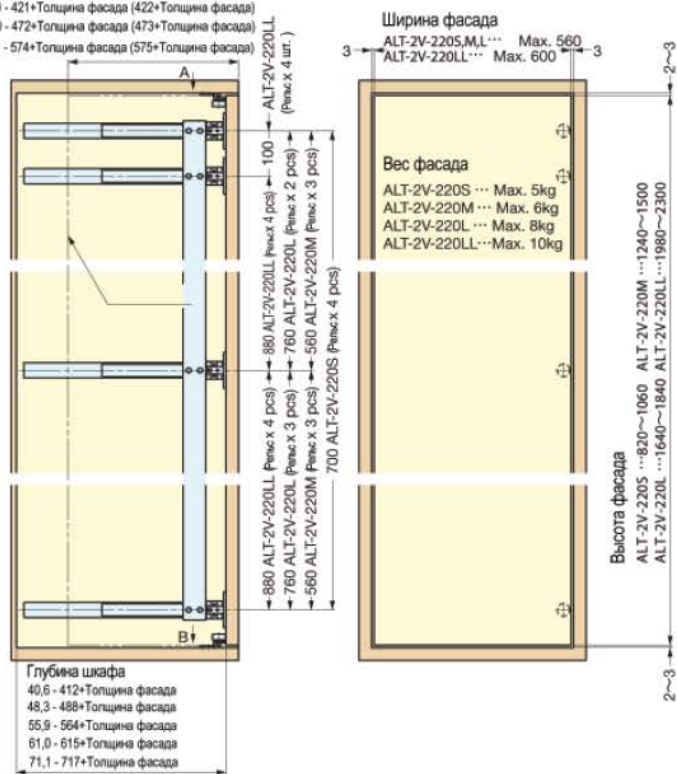

ALT-BR

 Материал: Сталь
 Отделка: Хром/мир.цинк
 ALT-2V-220LLP

арт.	ролик	держатель ролика	внутренняя гайка	дэмпфер скольжения	Стопор
ALT-2V-SSP	2 шт.	каждого по 1 шт. (левый и правый)	2 шт.	2 шт.	2 шт.
ALT-2V-220LP					3 шт.
ALT-2V-220LP					4 шт.

Система с фасадом, убирающимся в корпус шкафа

40,6 - 269+Толщина фасада (270+Толщина фасада) Подбор фасада
48,3 - 345+Толщина фасада (346+Толщина фасада)
55,9 - 421+Толщина фасада (422+Толщина фасада)
61,0 - 472+Толщина фасада (473+Толщина фасада)
71,1 - 574+Толщина фасада (575+Толщина фасада)





Рекомендуемые размеры

Ширина фасада: 560-600 мм

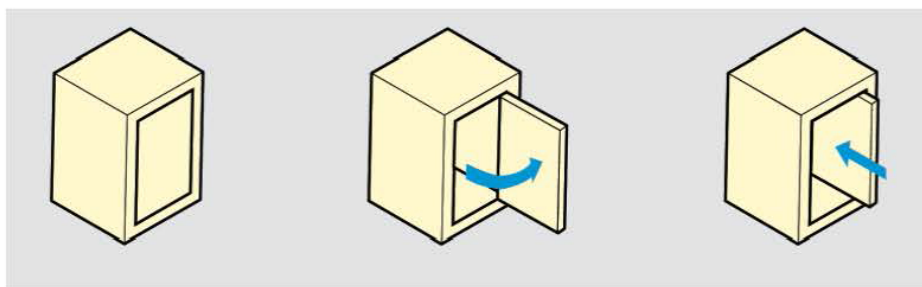
Высота фасада Вес фасада

S-тип: 830~1060 мм макс.5 кг

M-тип: 1250~1500 мм макс.6 кг

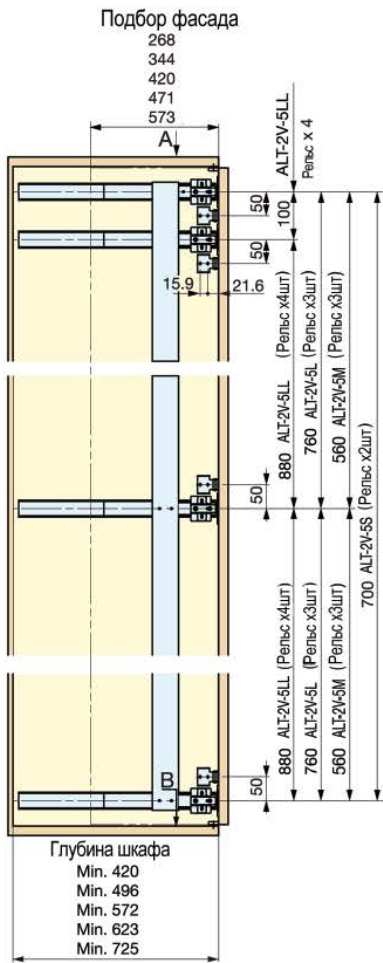
L-тип: 1650~1840 мм макс.8 кг

LL-тип: 1990~2300 мм макс.10 кг

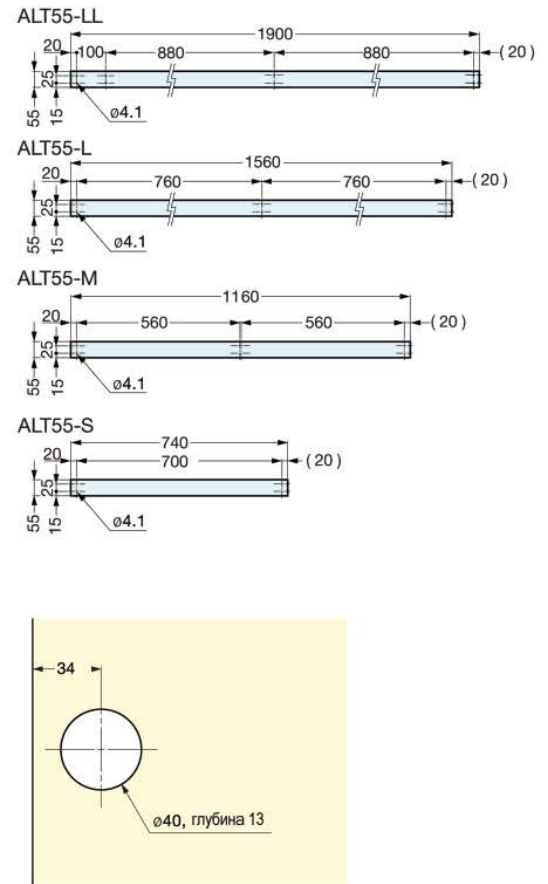


арт.	макс. ширина фасада, мм	высота фасада, мм	макс. вес фасада, кг	мин. глубина шкафа, мм	рельс	петля	монтажная планка	соед. планка	набор деталей
ALT-2V-5S-16	560	830 - 1060	5	420	2	2	2	1	1
ALT-2V-5S-19				496					
ALT-2V-5S-22				572					
ALT-2V-5S-24				623					
ALT-2V-5S-28				725					
ALT-2V-5M-16		1250 - 1500	6	420	3	3	3		
ALT-2V-5M-19				496					
ALT-2V-5M-22				572					
ALT-2V-5M-24				623					
ALT-2V-5M-28				725					
ALT-2V-5L-16		1650 - 1840	8	420	3	3	3		
ALT-2V-5L-19				496					
ALT-2V-5L-22	572								
ALT-2V-5L-24	623								
ALT-2V-5L-28	725								
ALT-2V-5LL-16	600	1990 - 2300	10	420	4	4	4		
ALT-2V-5LL-19				496					
ALT-2V-5LL-22				572					
ALT-2V-5LL-24				623					
ALT-2V-5LL-28				725					

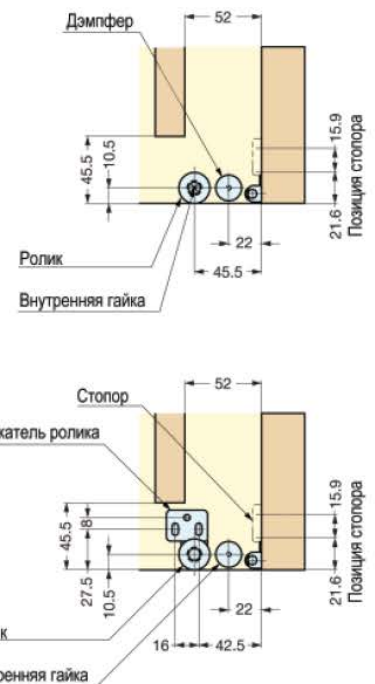
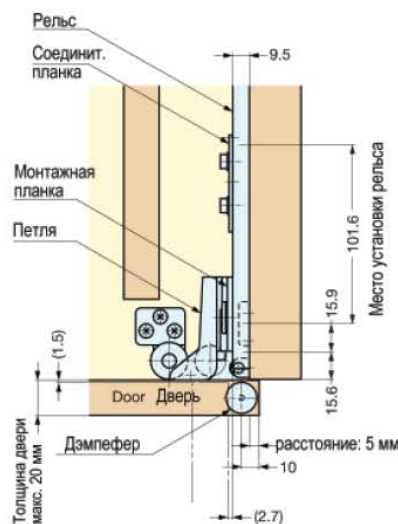
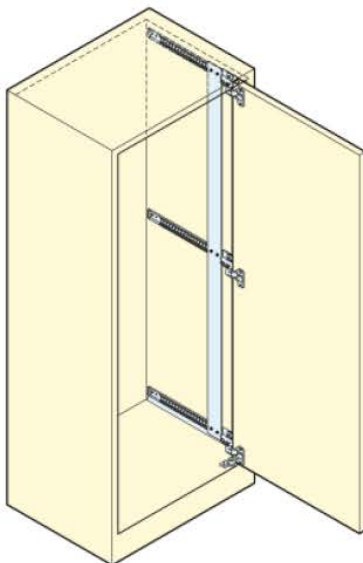
Подготовка к утсановке



Соединительная планка



Установка



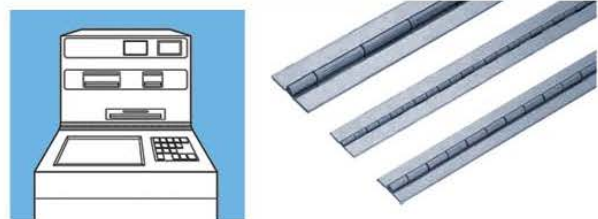
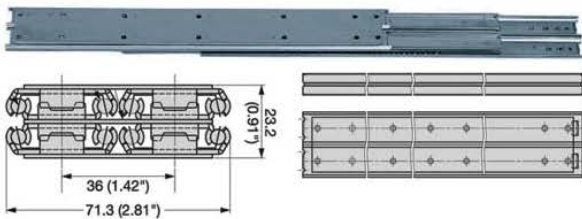
Фурнитура для транспорта



ESR-10 Направляющая полного выдвижения до 272 кг

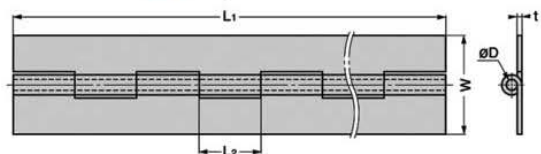
Петля рояльная из нержавеющей стали

LSN



NF-60 Встраиваемые крючки

NFR-64



No.	L ₁	L ₂	W	t	D	Вес, кг
LSN 15-38 -1000	1000	20	38	1,5	3,5	615
LSN 15-38 -1800	1800					1121

Фурнитура для медицинского оборудования



Петли специального назначения



Фурнитура для промышленного оборудования



Фурнитура для стерильных помещений и пищевой промышленности



388 Кронштейн для откидного столика



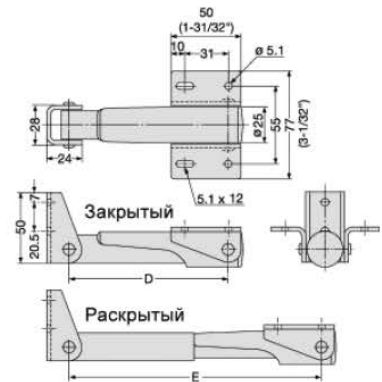
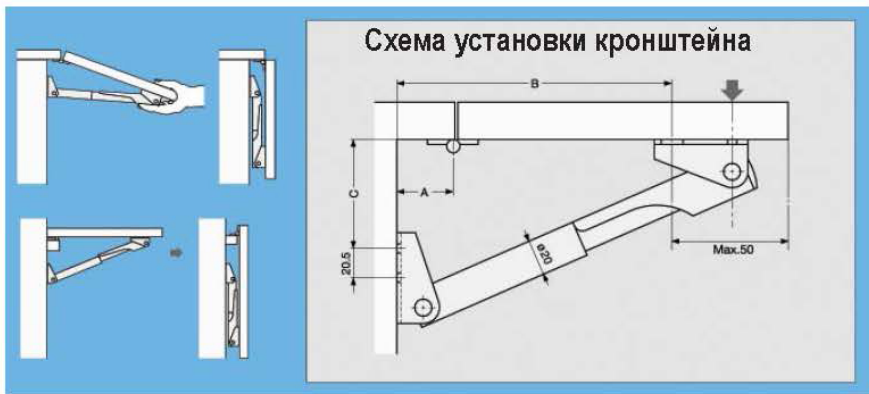
- Автоматическая фиксация в открытом положении.
- Предназначен для панелей толщиной 15-35 мм.

Рекомендуемые размеры:

Количество 1 шт. - ширина до 600 мм

Количество 2 шт. - ширина 600-1300 мм

артикул	вес, гр.	кол-во шт. в коробке	кол-во шт. в упаковке
38820-25	149	5	50
38830-25	187	5	50
38845-25	266	5	30
38860-25	342	5	30



артикул	грузоподъемность	A	B	C	D	E
38820-25	35	25-30	161	14	114	180
38830-25	55	25-39	252	45	168	275,9
38845-25	60	25-50	402	87	258,5	430,8
38860-25	80	25-40	549	137	368,5	585,8

LAD Доводчики для откидного столика



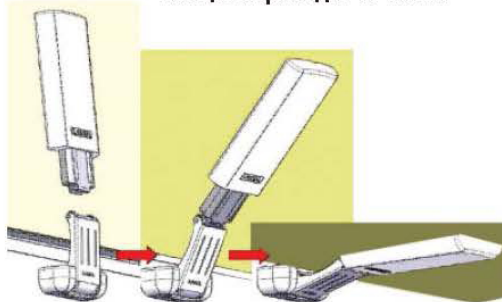
Момент силы = 81-161 кг*см
(высота в см * вес в кг) / 2

LAD-L: 82-107 кг * см

LAD-M: 107-142 кг * см

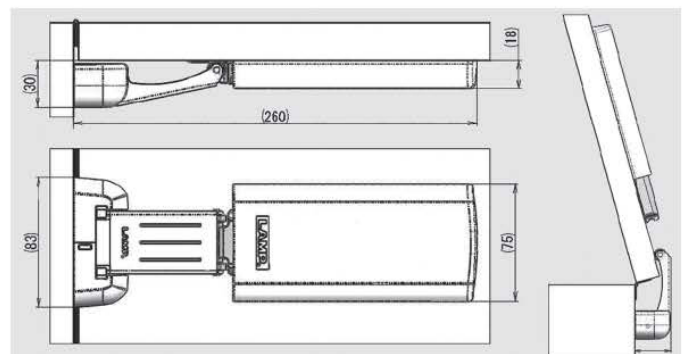
LAD-H: 142-160 кг * см

Толщина фасада: 16-30 мм

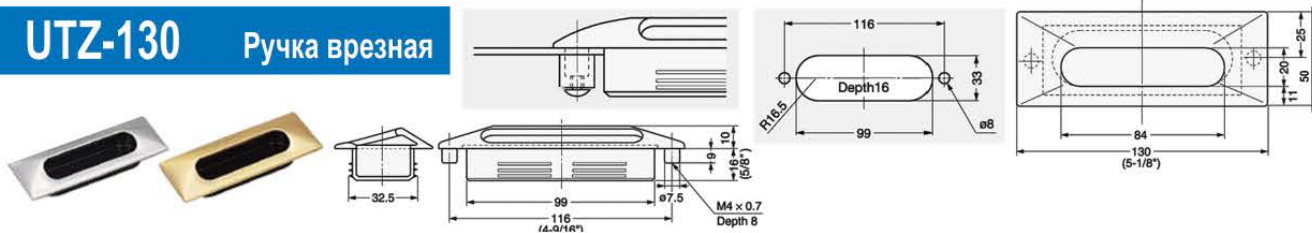


- Облегчает открывание
- Обеспечивает плавное опускание
- Предотвращает травмы при открывании/закрывании
- Поставляется с установочным шаблоном и крепежом
- Идеален для крышки барной стойки, откидной столешницы

При все возрастающих требованиях по безопасности, такие механизмы как LAD, безусловно будут включены в обязательные требования по отделке жилых помещений и баров.

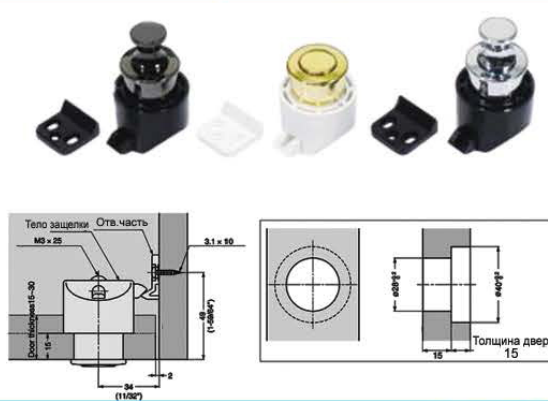
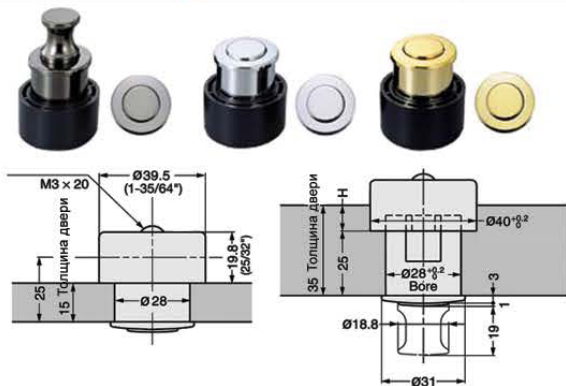


UTZ-130 Ручка врезная



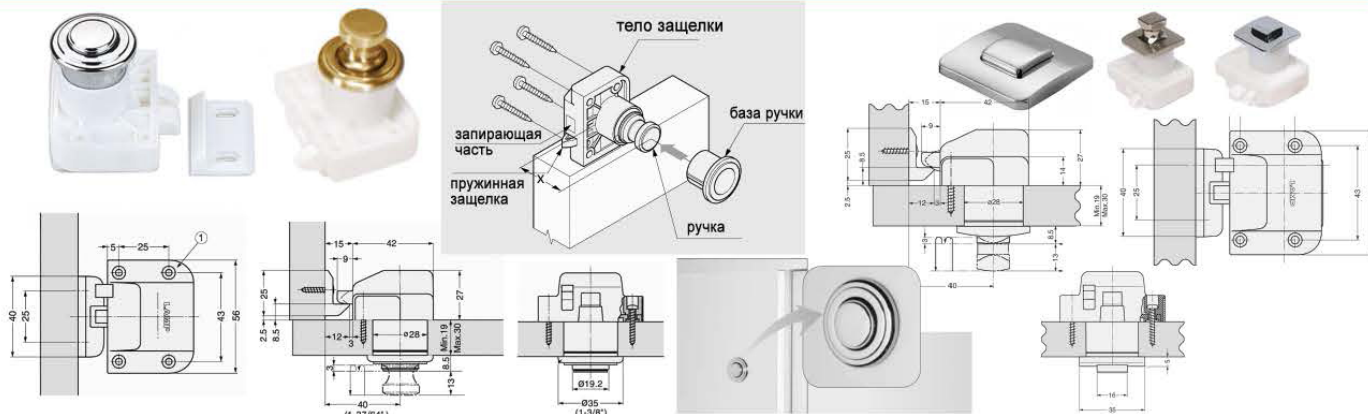
PK-03 Ручка-кнопка

Ручка-защелка PKL 08



TLP Ручка-защелка

Ручка-защелка TLP-S

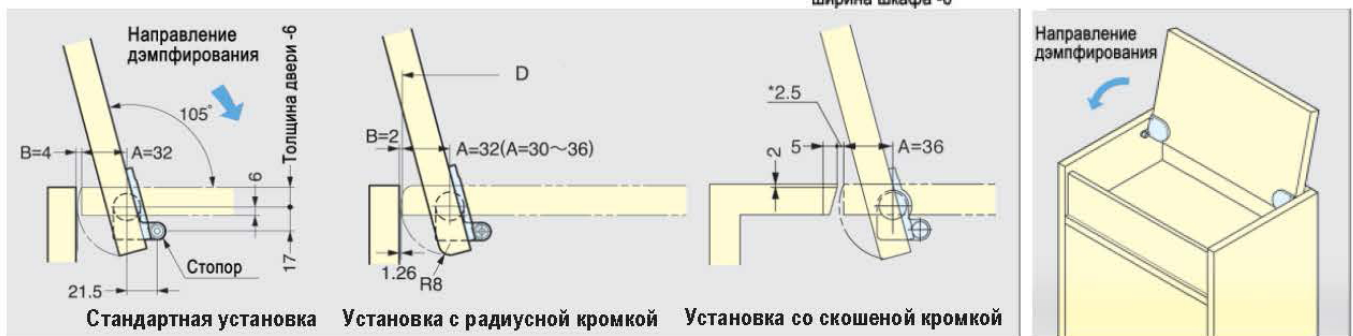
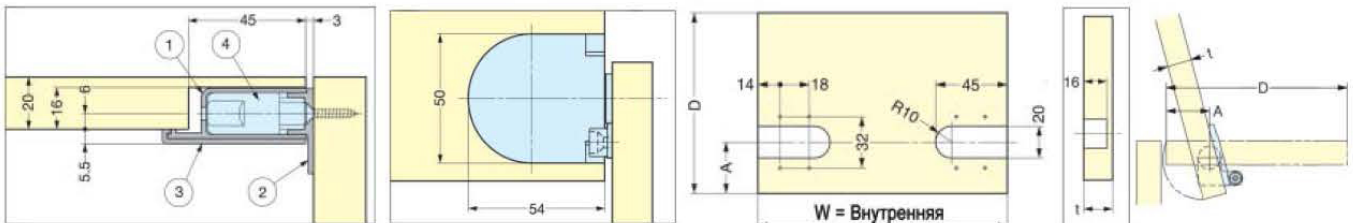


арт.	наименование	материал / цвет
UTZ-130 CR	ручка врезная	хром
UTZ-130 SN	ручка врезная	сатин
UTZ-130 BZ	ручка врезная	бронза
PK-03 CR	ручка-кнопка	хром
PK-03 GA	ручка-кнопка	золото
PK-03 BN	ручка-кнопка	черный никель
PKL-08 CR	ручка-защелка	хром
PKL-08 GA	ручка-защелка	золото
PKL-08 BN	ручка-защелка	черный никель
PKL-S	ответная часть для PKL-08	-
TLP CR	ручка-защелка	хром
TLP GA	ручка-защелка	золото
TLP NI	ручка-защелка	никель
TLP-S CR	ручка-защелка	хром
TLP-S GA	ручка-защелка	золото
TLP-S NI	ручка-защелка	никель
TLP-LBM	ответная часть для TPL	-

HG-JHM16 Петля со встроенным дэмпфером



- Врезной тип крепления
- Идеально подходит для фасадов небольшого размера
- Поставляется ПАРАМИ



деталь	материал	отделка	высота двери	HG-JHM16-34	вес двери	HG-JHM16-50
держатель	полицеталь	черный	250 мм	2.19 - 3.73 кг		3.73 - 5.48 кг
ответная часть	алюминий сплав	черный	300 мм	1.73 - 2.94 кг		2.94 - 4.32 кг
заглушка	ABS	матовый черный / белый	350 мм	1.43 - 2.42 кг		2.42 - 3.57 кг
дэмпфер	30H сталь	натуральный	400 мм	1.21 - 2.06 кг		2.06 - 3.03 кг
			450 мм	1.06 - 1.80 кг		1.80 - 2.64 кг
арт.	цвет	момент силы, кг х см / дверь	вес петли, гр.			
HG-JHM16-34BL	черный	20.4-34.7	103			
HG-JHM16-34WT	белый	20.4-34.7	103			
HG-JHM16-50BL	черный	34.7-51.0	103			
HG-JHM16-50WT	белый	34.7-51.0	103			

AR3-16 Алюминиевая направляющая полного выдвижения

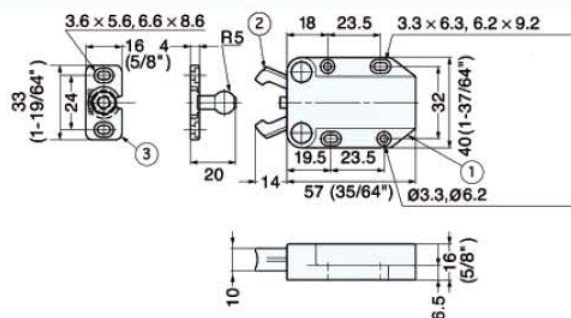


- Минимальная толщина
- Небольшой вес
- Простая установка



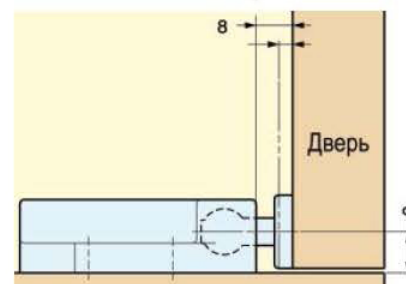
артикул	длина выдвижения	длина направляющей	A	B	нагрузка (на пару)	вес механизма
AR3-16-80	80 мм	77 мм	-	56	2 кг/ дверь	31.44 гр.
AR3-16-100	100 мм	117 мм	38	76	3 кг/ дверь	35.6 гр.
AR3-16-150	159 мм	151 мм	63	126	4 кг/ дверь	54.3 гр.

МС-37 Защелка-толкатель

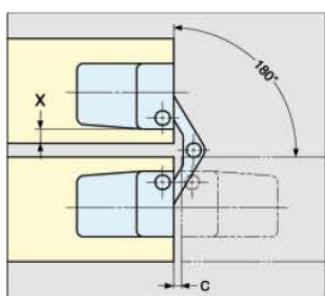
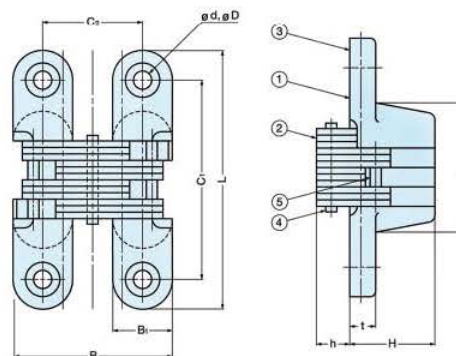
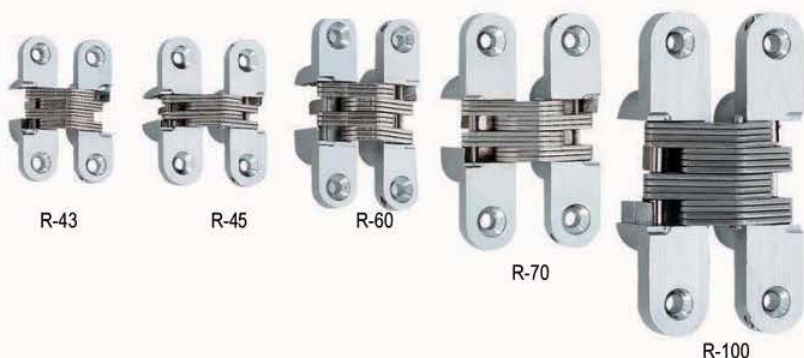


Большая удерживающая сила. Постоянное усилие > 4 кг не рекомендуется.

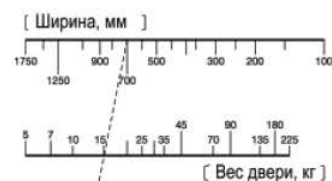
арт.	цвет	удерживающая сила, кг	вес, гр
МС-37 WH	белый	8	24
МС-37 BK	черный	8	24



R СЕРИЯ Скрытые петли



R-43	3 петли
R-45	3 петли
R-60	3 петли
R-70	2 петли
R-100	2 петли

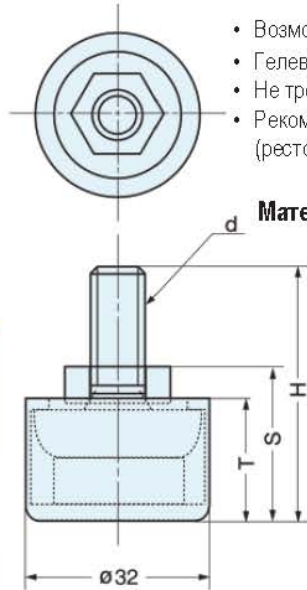
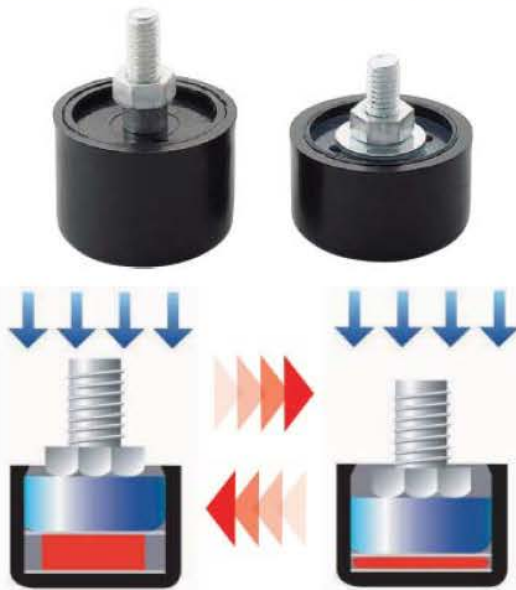


Необходимое количество петель, шт. "а"
Мин. толщина двери

Модель	2	3	4	Мин. толщина двери
R-43	2	3	4	13 мм
R-45	2	3	4	19 мм
R-60	2	3	4	19 мм
R-70	2	3	4	25 мм
R-100	2	3	4	29 мм

арт.	L	L1	B	B1	C1	C2	H	h	t	D	d	C	X	рычаг	вес
R-43	43	22	29	11	32	18	13	(5)	5	6.2	3.5	0.8	2.3	12	37 гр.
R-45	43	19	35.7	13	32	22.7	18.5	(6)	5	7	3.5	0.8	3	8	56 гр.
R-60	60	33	35.2	13	47	22.2	18.5	(6.5)	6.5	8.3	4.3	1	3	12	94 гр.
R-70	700	35	42.6	16.1	53	26.6	23	(9)	7	9.1	4.6	1.2	3.5	12	157 гр.
R-100	100	52	53.2	20	80	33.2	27.5	(9.5)	9.5	10	5.3	1.8	4.8	16	342 гр.

SAJ30 Саморегулирующаяся опора



- Возможность самостоятельной регулировки до 6 мм по высоте
- Гелевая подушка легко сглаживает неровности поверхности
- Не требует ручной регулировки при передвижении мебели
- Рекомендуется для столов, которые часто передвигают (рестораны, кафе, бары, магазины и т.д.)

Материал: Сталь. Отделка: Хром



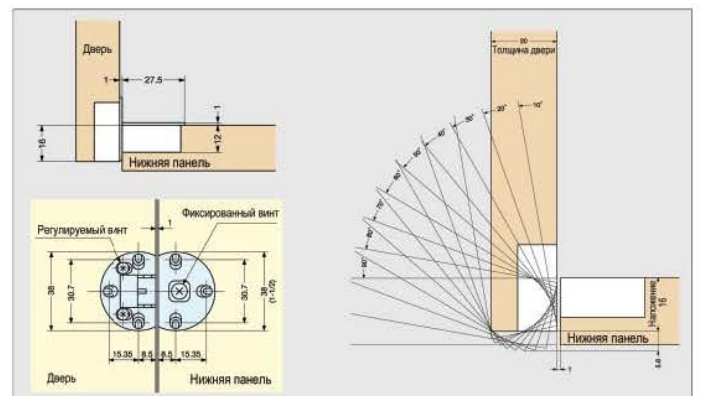
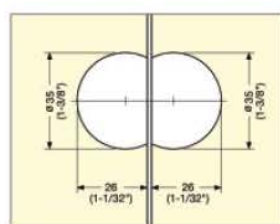
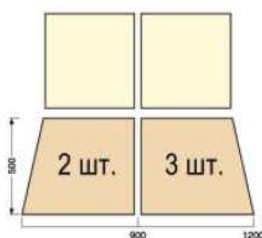
арт.	регулировка	H	T	S	d	Вес	Допустимый вес стола		
							на 4 шт., кг	на 5 шт., кг	на 6 шт., кг
SAJ30-10N2.5	3 мм	33	19	24	W5/16	26 гр	7~12	8~15	10~18
SAJ30-10N3	3 мм	37	19	25	W3/8	36 гр	7~12	8~15	10~18
SAJ30-10M6	3 мм	34	19	24	M6x1.0	21 гр	7~12	8~15	10~18
SAJ30-10M8	3 мм	33	19	24	M8x1.25	25 гр	7~12	8~15	10~18
SAJ30-10M10	3 мм	37	19	26	M10x1.5	38 гр	7~12	8~15	10~18
SAJ30-12N2.5	3 мм	33	19	24	W5/16	26 гр	7~12	8~15	10~18
SAJ30-12N3	3 мм	37	19	25	W3/8	36 гр	12~24	15~30	18~36
SAJ30-12M6	3 мм	34	19	24	M6x1.0	21 гр	12~24	15~30	18~36
SAJ30-12M8	3 мм	33	19	24	M8x1.25	25 гр	12~24	15~30	18~36
SAJ30-12M10	3 мм	37	19	26	M10x1.5	38 гр	12~24	15~30	18~36
SAJ30-12-6N2.	6 мм	42	24	31	W5/16	29 гр	12~24	15~30	18~36
SAJ30-12-6N3	6 мм	42	24	31	W3/8	39 гр	12~24	15~30	18~36
SAJ30-12-6M6	6 мм	44	24	32	M6x1.0	29 гр	12~24	15~30	18~36
SAJ30-12-6M8	6 мм	42	24	32	M8x1.25	22 гр	12~24	15~30	18~36
SAJ30-12-6M10	6 мм	41	24	31	M10x1.5	41 гр	12~24	15~30	18~36



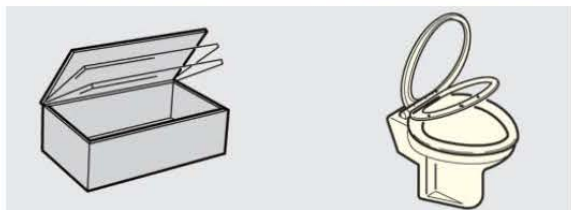
SDH-001 Петля для откидной крышки



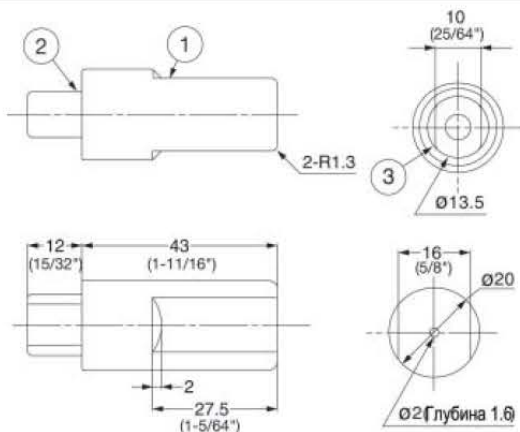
- Угол открывания 90°
- Регулировка в двух направлениях (наложение двери и зазор между фасадом и корпусом)
- В одной плоскости с фасадом (идеально для письменных столов)
- Используется с механизмами SDS-100 или NSDX-10
- Толщина двери 16-20 мм



UDH Демпфер универсальный

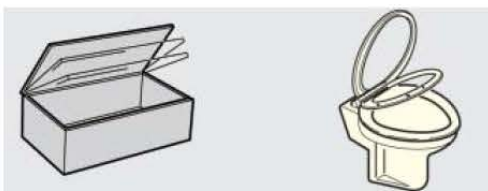


- Предотвращает хлопанье крышки или дверцы
- Корпус из нержавеющей стали
- Обеспечивает плавное гашение крутящего момента
- Запатентованная технология позволяет при миниатюрном дизайне производить увеличенный крутящий момент и широкий угол демпфирования
- Обладает высокой прочностью и идеально подходит для работы в агрессивной среде
- Тестирован на 70000 циклов нормального закрывания и 13000 циклов закрывания с усилием.

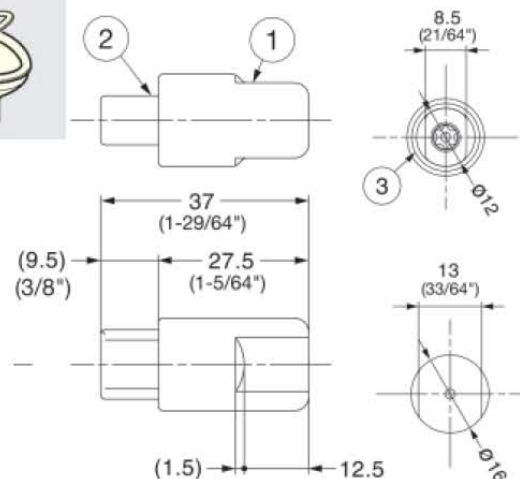


арт.	Направление демпфирования	Крутящий момент, кг х см	Вес, гр	
UDH-AMS-G	левый	против часовой стрелки	15.3~25	38
UDH-BMS-G	правый	по часовой стрелке	15.3~25	38
UDH-AHS-G	левый	против часовой стрелки	5.5~35.7	38
UDH-BHS-G	правый	по часовой стрелке	5.5~35.7	38
UDH-AMP-G	левый	против часовой стрелки	15.3~25	38
UDH-BMP-G	правый	по часовой стрелке	15.3~25	38
UDH-AHP-G	левый	против часовой стрелки	18.4~35.7	38
UDH-BHP-G	правый	по часовой стрелке	18.4~35.7	38

UDH-16 Демпфер универсальный



- Корпус из нержавеющей стали.
- Предотвращает хлопанье крышки или дверцы.
- Обеспечивает плавное гашение крутящего момента.
- Запатентованная технология позволяет при миниатюрном дизайне производить увеличенный крутящий момент и широкий угол демпфирования
- Обладает высокой прочностью и идеально подходит для работы в агрессивной среде
- Тестирован на 70000 циклов нормального закрывания и 13000 циклов закрывания с усилием.



арт.	Направление демпфирования	Крутящий момент, кг х см	Вес, гр	
UDH-16AMS-G	левый	против часовой стрелки	10.2~17.3	16
UDH-16BMS-G	правый	по часовой стрелке	10.2~17.3	16
UDH-16AHS-G	левый	против часовой стрелки	17.3~25.5	16
UDH-16BHS-G	правый	по часовой стрелке	17.3~25.5	16



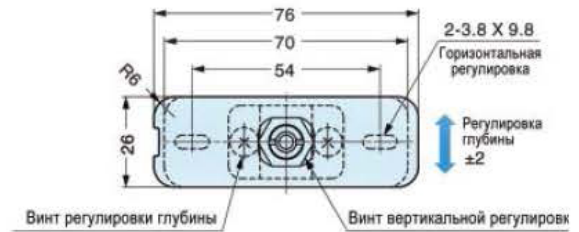
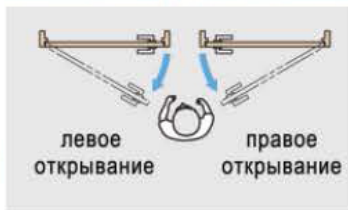
- Захватывает дверь в последних 10°.
- Плавно и тихо закрывает дверь.
- "Невидимый дизайн"
- Возможность регулировки после монтажа.
- Может использоваться с петлями серии HES.
- В комплекте: крепеж и бумажный шаблон для установки.

Рекомендуемые размеры

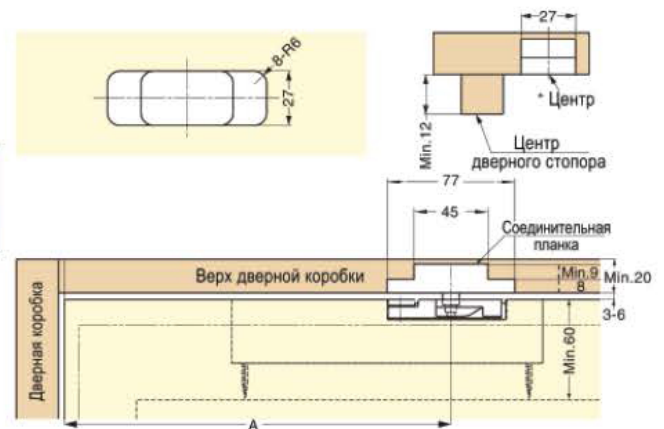
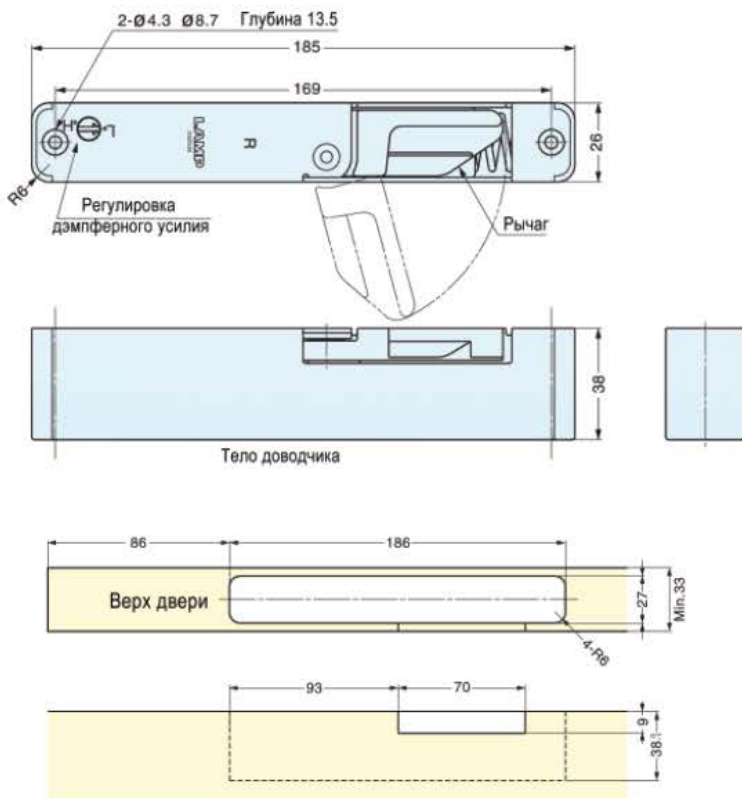
Толщина двери: мин. 33 мм
 Ширина двер: макс 900 мм
 Вес двери: 15-40 кг

Цвет

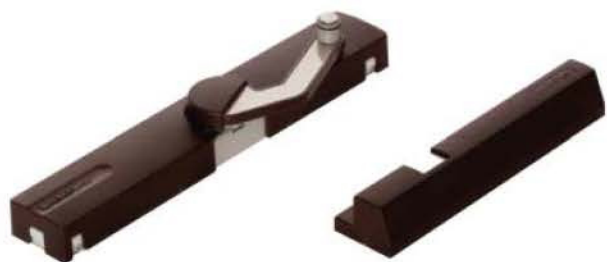
Основание: Сталь /
 Полицеталь PVT Хром / Серый
Ответная часть: Сталь/
 Полицеталь / Никель / Серый



LDD-V-R



петля	A
HES 3D-120	219
HES 3D-160,190	220
стыковочная петля	223



- Захватывает дверь в последние 10°.
- Плавно и тихо закрывает дверь.
- “Невидимый дизайн”
- Возможность регулировки после монтажа.
- Может использоваться с петлями серии HES.
- В комплекте: крепеж и бумажный шаблон для установки.

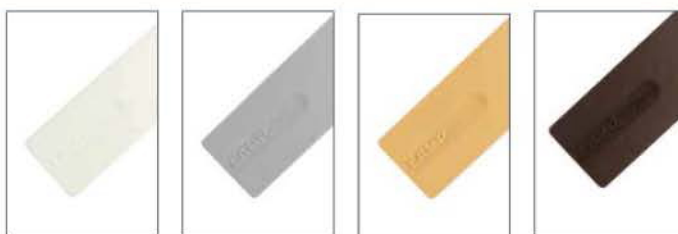


Рекомендуемые размеры

Ширина двери: макс 900 мм
Вес двери: 15-40 кг

Цвет

Основание: Сталь/Цинковый сплав
Ответная часть: Сталь
Цинковый сплав



Белый

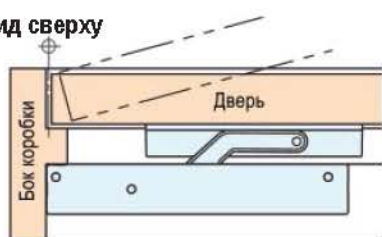
Светло-серый

Светло-коричневый

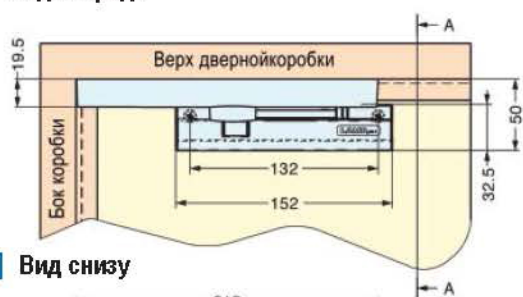
Темно-коричневый



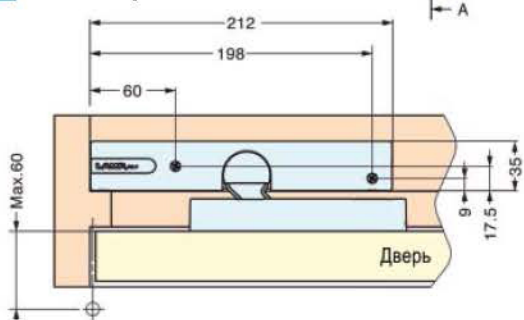
Вид сверху



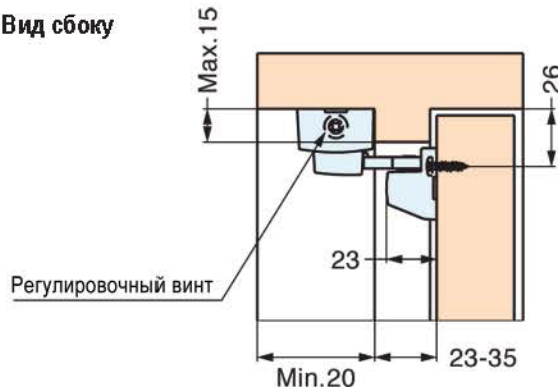
Вид спереди

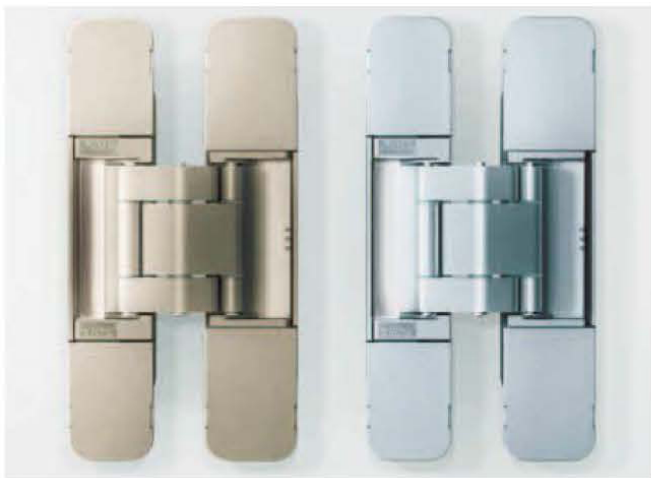


Вид снизу



Вид сбоку

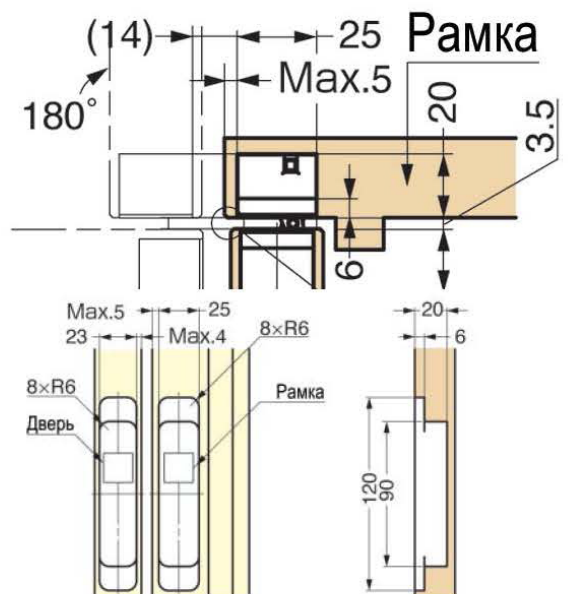
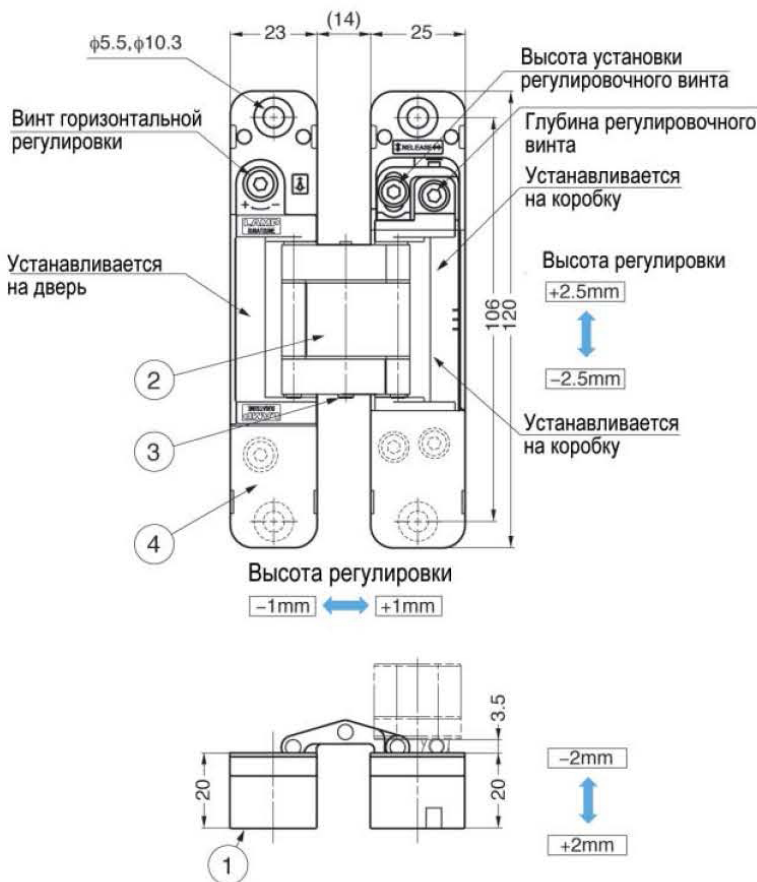




- Функция трехмерной регулировки петли.
- Простая установка.
- В комплекте: винты с плоской головкой.
- Заглушка скрывает все винты.

Рекомендуемые размеры

Толщина двери: мин. 29 мм
 Макс. высота двери: 2400 мм
 Макс ширина двери: 900 мм
 Вес двери: 30 кг (2 шт. / дверь)
 40 кг (3шт. / дверь)



название	материал	отделка
Тело	Цинковый сплав	Хром (серебро),
Рычаг		Никель (шампанское золото)
Ось	Нержавеющая сталь	-

арт.	цвет	ширина двери, мм	высота двери, мм	толщина двери, мм	вес двери, кг	вес двери, кг	угол открывания °
HES3D-120DC	серебряный	макс.900	макс.2400	мин.29	30	40	180
HES3D-120DN	золотой				2 шт./дверь	3 шт. дверь	

Скрытые петли с трехмерной регулировкой



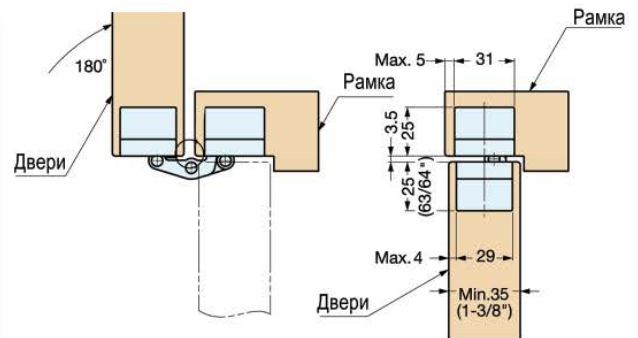
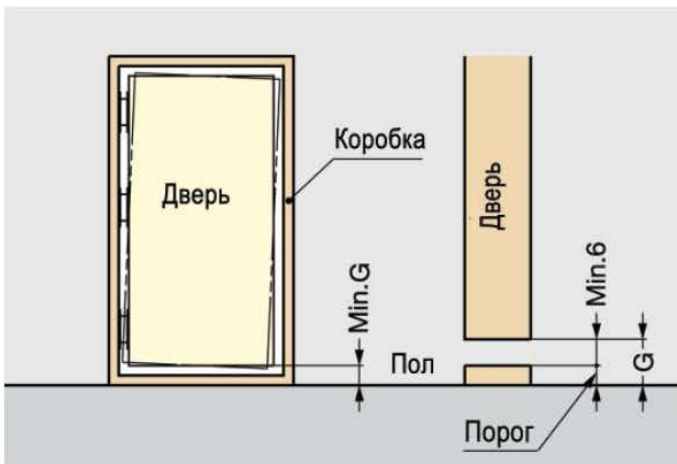
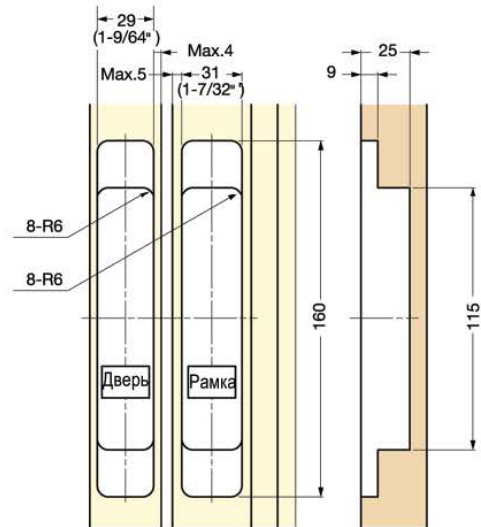
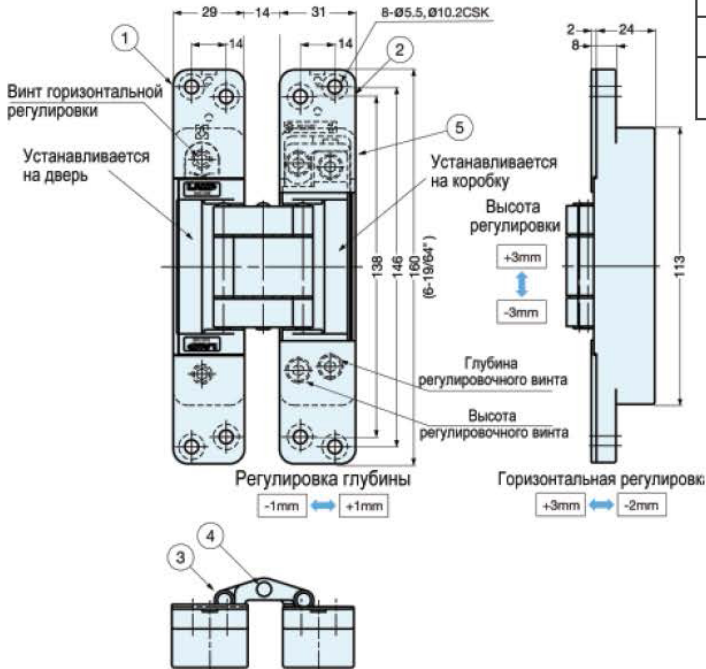
- Функция трехмерной регулировки петли.
- Простая установка.
- В комплекте: винты с плоской головкой. Заглушка скрывает все винты.

Рекомендуемые размеры

Толщина двери: мин. 35 мм
 Макс. высота двери: 2000 мм
 Макс ширина двери: 900 мм
 Макс. вес двери: 40 кг (2 шт. / дверь)

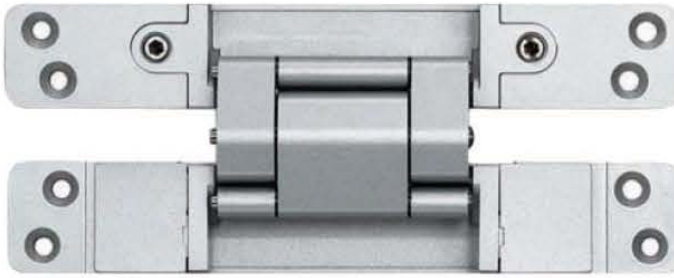
HES3D-160 SL	матовое серебро
HES3D-160 GL	матовое золото

название	материал	отделка
Тело	Цинковый сплав	матовое золото
Рычаг		матовое серебро
Ось	Нержавеющая сталь	-



Для определения точных размеров двери и коробки необходимо рассчитать (G)
 $G = \text{Min. } 6\text{mm} + \text{высота порога}$

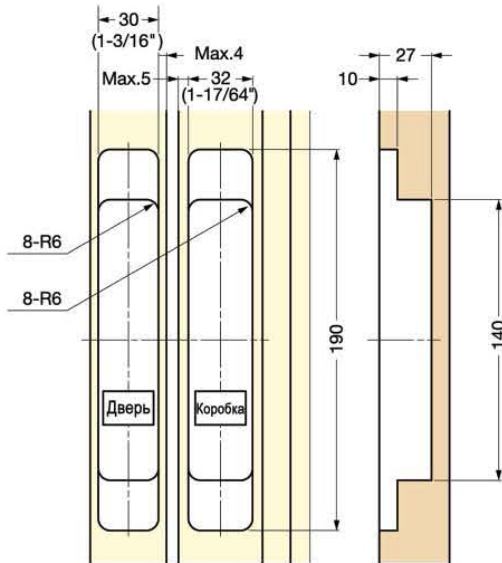
Скрытые петли с трехмерной регулировкой



- Функция трехмерной регулировки петли.
- Простая установка.
- В комплекте: винты с плоской головкой. Заглушка скрывает все винты.

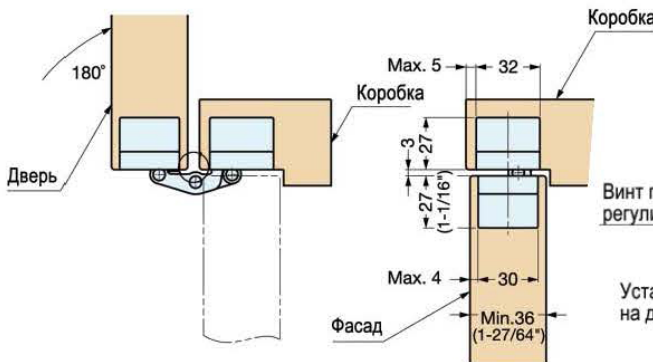
Рекомендуемые размеры

Толщина двери: мин. 36 мм
 Макс. высота двери: 2400 мм
 Макс ширина двери: 900 мм
 Макс. вес двери: 60 кг (2 шт. / дверь)



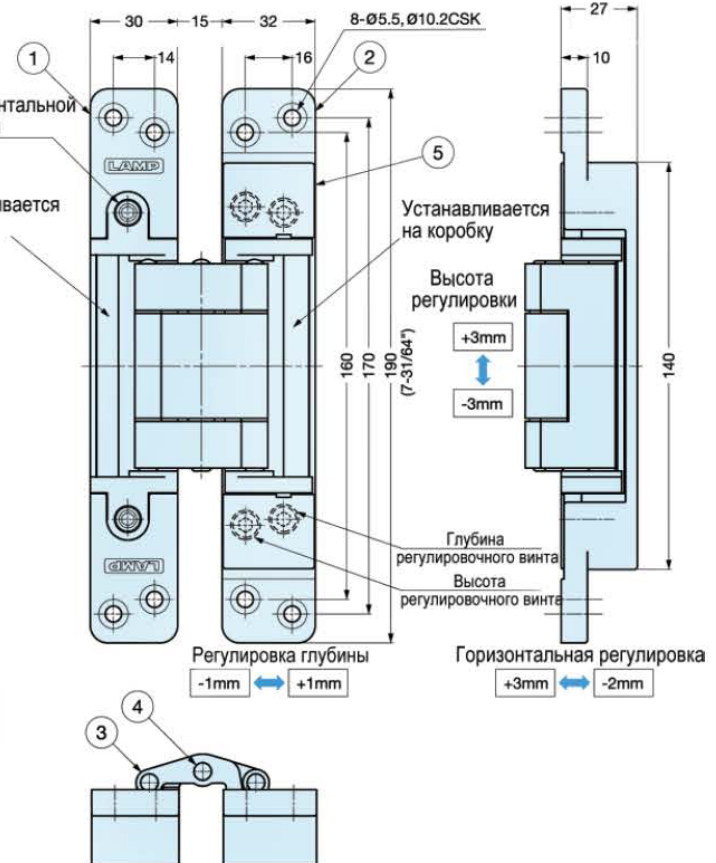
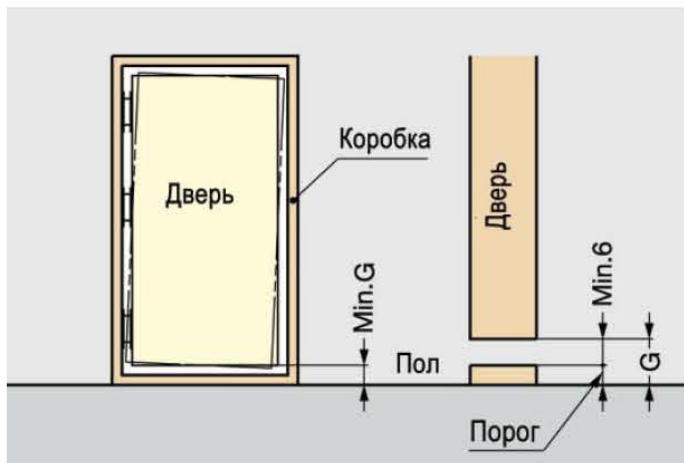
HES3D-190 SL	матовое серебро
HES3D-190 GL	матовое золото

название	материал	отделка
Тело	Цинковый сплав	матовое золото
Рычаг		матовое серебро
Ось	Нержавеющая сталь	-



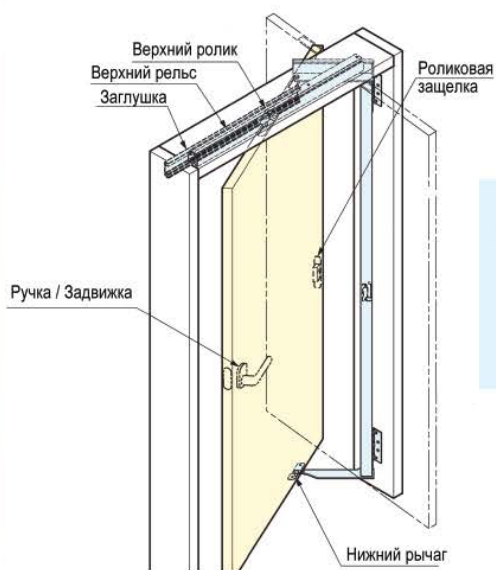
Винт горизонтальной регулировки
 Устанавливается на дверь

Устанавливается на коробку
 Высота регулировки
 +3mm
 -3mm



Для определения точных размеров двери и коробки необходимо рассчитать (G)
 $G = \text{Min. } 6\text{mm} + \text{высота порога}$

Роторная система для межкомнатных дверей



В открытом состоянии дверь занимает 1/3 ширины полотна.

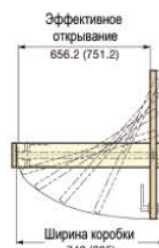
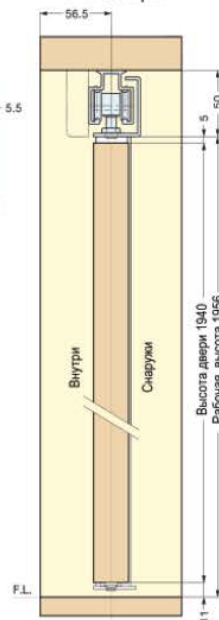
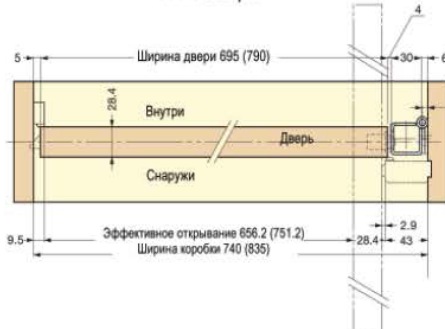
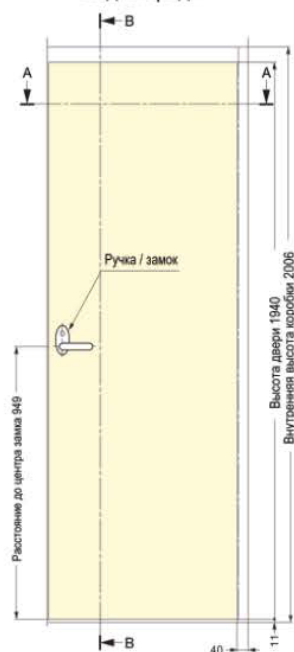
Рекомендуемые размеры

Толщина двери: 28,4-36 мм
 Ширина двери: 695, 790 мм
 Макс. вес двери: 30 кг

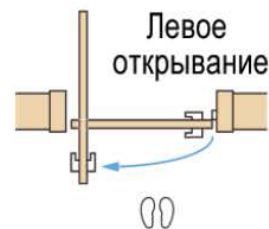
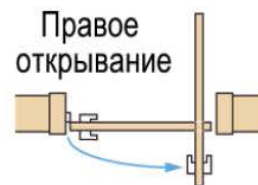
Вид спереди

A-A секция

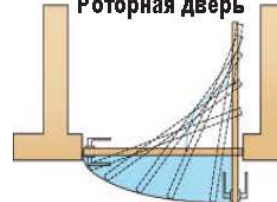
B-B секция



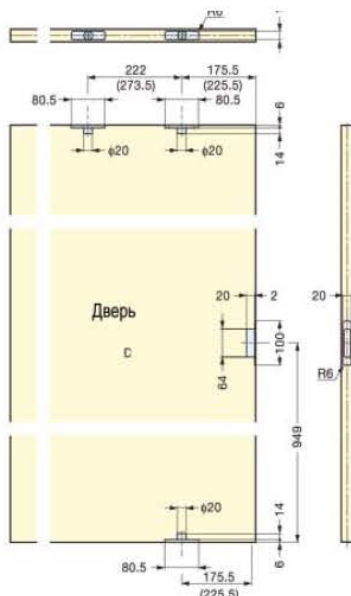
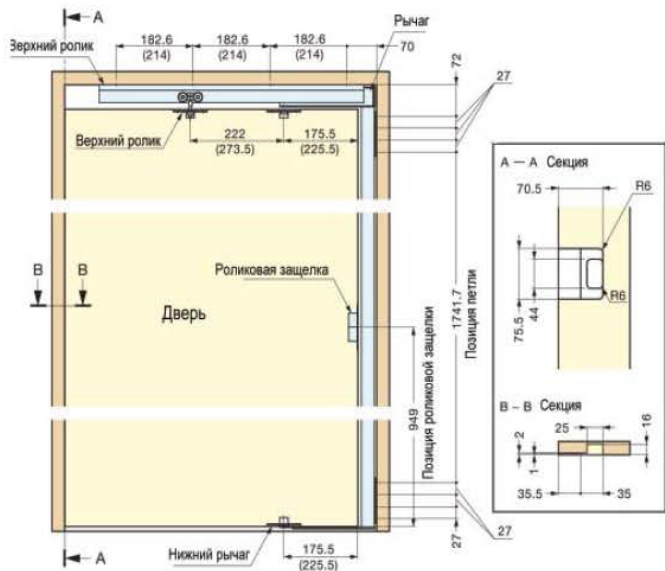
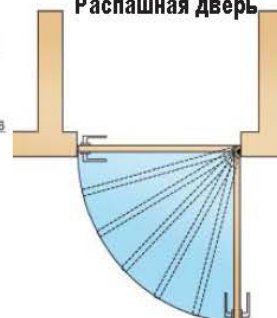
Варианты открывания



SKD Роторная дверь



SKD Распашная дверь





Система самостоятельно приводит дверь в закрытое положение.
Система не требует использования электричества.
Оснащена демпфером для мягкого закрывания без хлопков.
Не требует просверливания отверстий в стене для установки.
Защелка удерживает дверь в открытом положении.

Рекомендуемые размеры

Толщина двери (дерево): 28-40 мм
Толщина двери (стекло): 8-12 мм
Ширина двери: 700-1200 мм
Макс. вес двери: 30-80 кг
Смещение двери: макс. 1100 мм

Части системы

	Демпфер	Ролик А	Ролик В	Зубчатая рейка	Пружина	Стопор ролика	Стопор двери
необход. кол-во							
LM-80	1 шт.	1 шт.	1 шт.	1 шт.	1 шт.	1 шт.	2 шт.
LM-80G	1 шт.	1 шт.	1 шт.	1 шт.	1 шт.	1 шт.	2 шт.

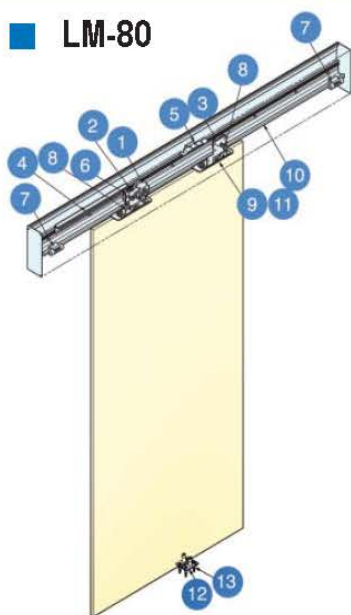
	Стопорная пластина	Распорка для регулir. по высоте	Верхний рельс	Адаптер ролика (для деревян. двери)	Направляющий штырь	Дюбель	Держатель для стекла
необход. кол-во							
LM-80	2 шт.	1 мм: 15 шт. 0.5 мм: 1 шт.	1 шт.	2 шт.	1 шт.	2 шт.	-
LM-80G	2 шт.		1 шт.	-	-	-	2 шт.

	Держащий болт	Гайка	Нижний фиксатор	Кронштейн
необход. кол-во				
LM-80	-	-	-	-
LM-80G	2 шт.	2 шт.	1 шт.	2 шт.

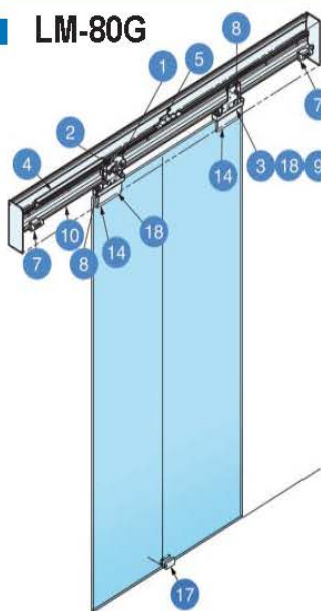
	Дверной стопор	Заглушка держателя для стекла	Заглушки держателя для стекла
необход. кол-во			
LM-80	1 шт.	1 шт.	8 шт. 2 шт. 2 шт. 4 шт. 1 шт.
LM-80G	1 шт.	1 шт.	1 набор

заказывается отдельно

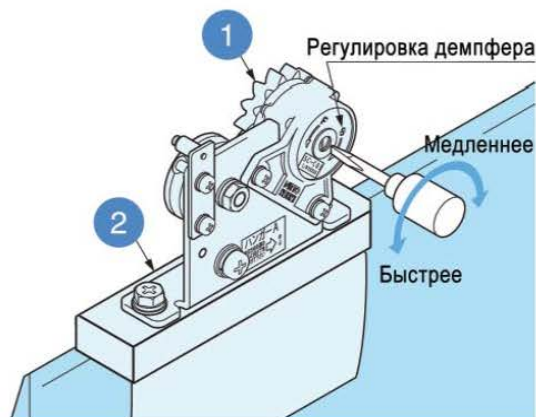
LM-80



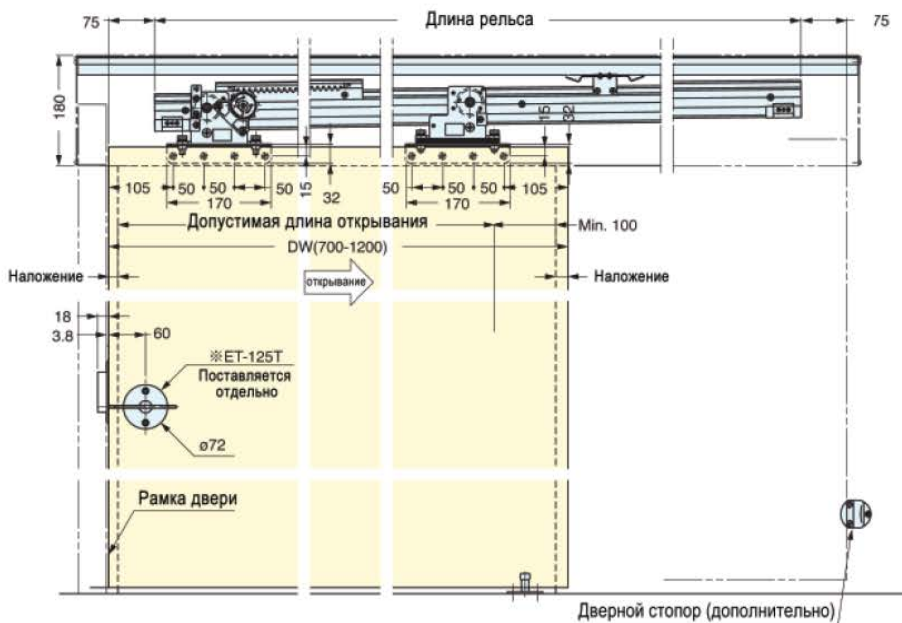
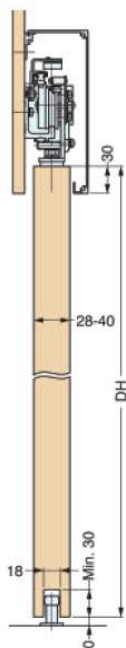
LM-80G



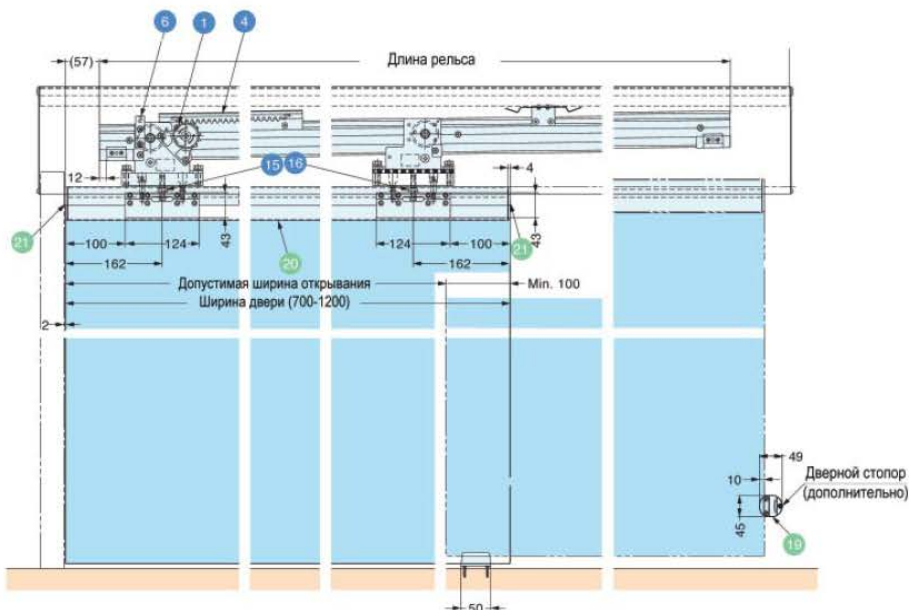
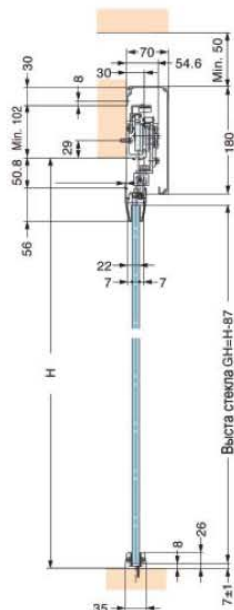
Регулировка скорости



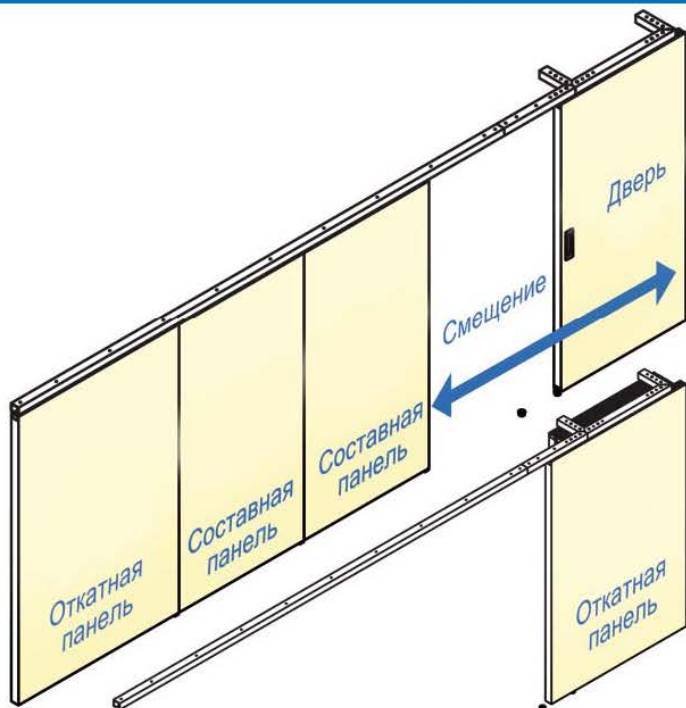
LM-80



LM-80G

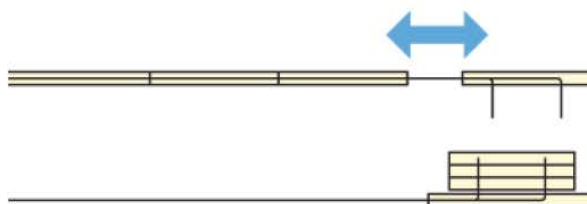


* под заказ

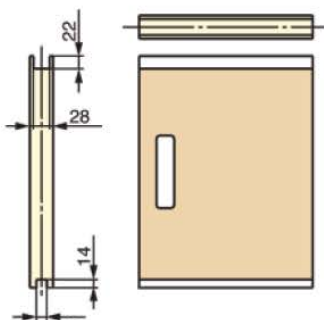


Рекомендуемые размеры

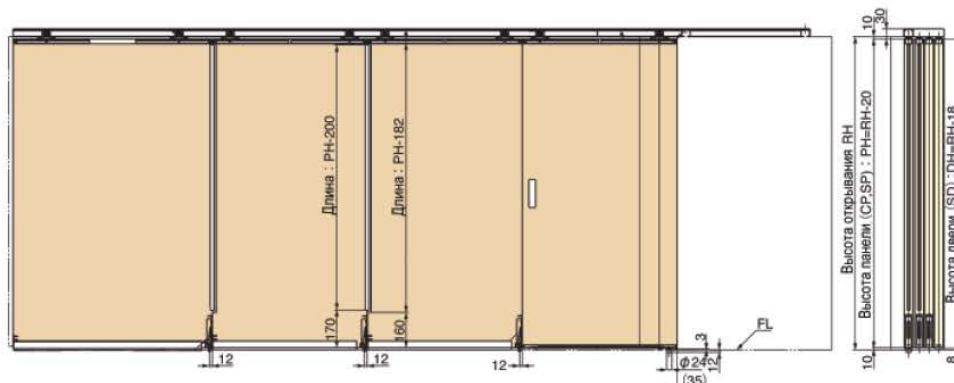
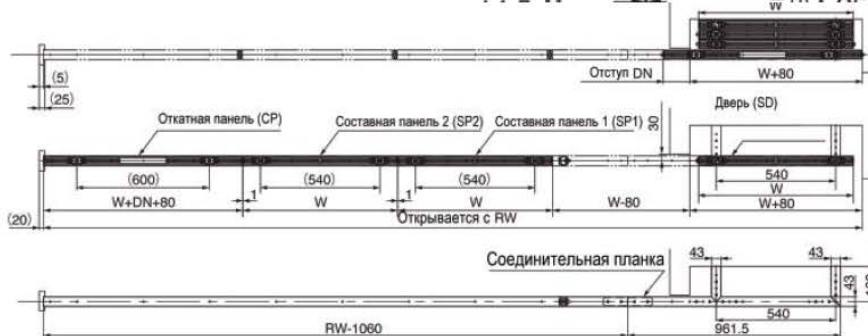
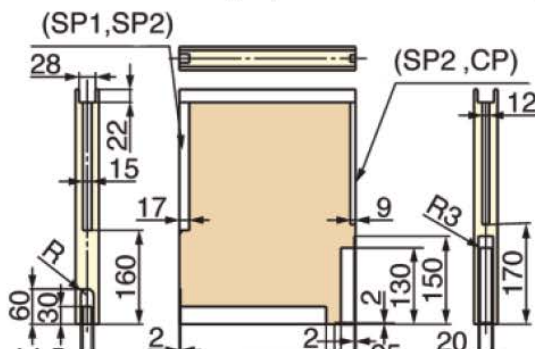
- Ширина двери:
700-1000 мм (Составная панель / Дверь)
700-1300 мм (Откатная панель)
- Толщина двери: 34-40 мм
- Высота двери: макс. 2500 мм
- Макс. вес двери: 40 кг. на дверь

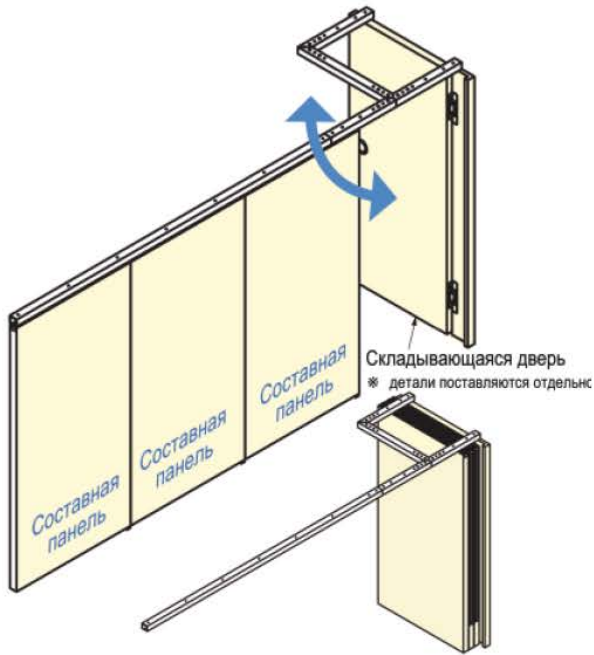


Подготовка двери Дверь (SD)



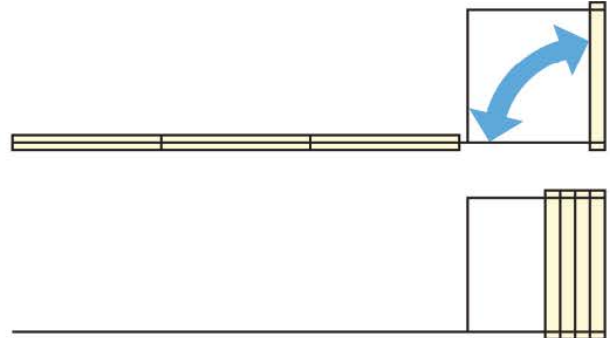
Составная панель (SP) / Откатная панель (CP)



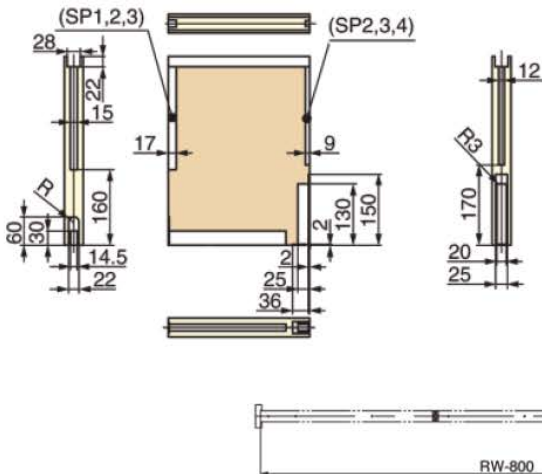


Рекомендуемые размеры

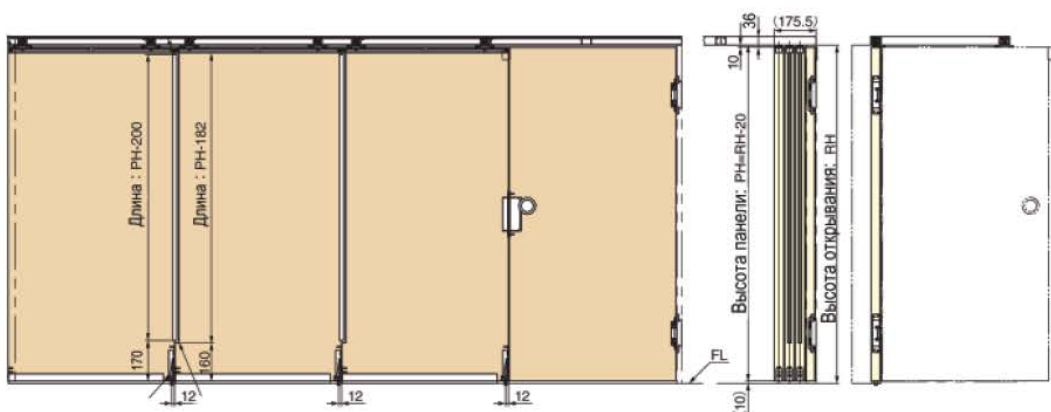
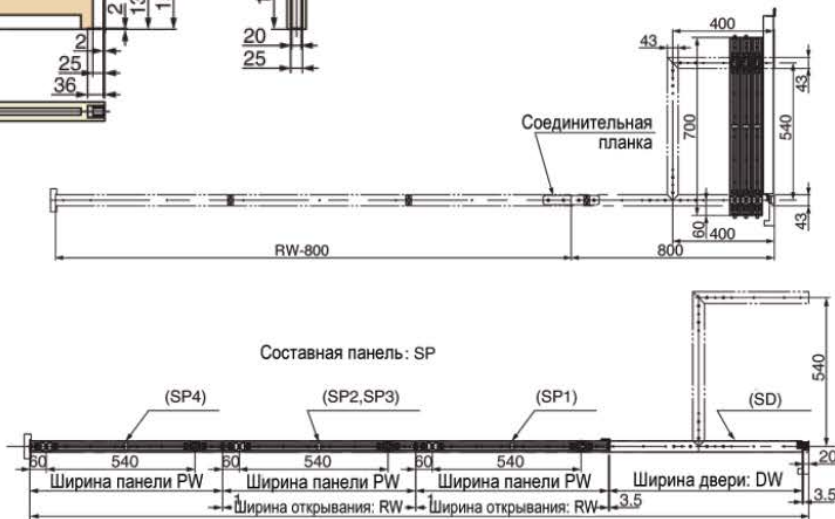
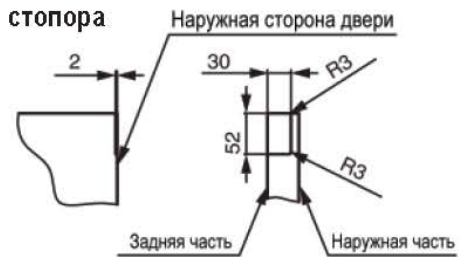
Ширина двери:
 700-900 мм (составная панель)
 макс. 900 мм (складывающаяся дверь)
 Толщина двери: 34-40 мм
 Высота двери: макс. 2500 мм
 Макс. вес двери: 40 кг. на дверь



Подготовка составной панели



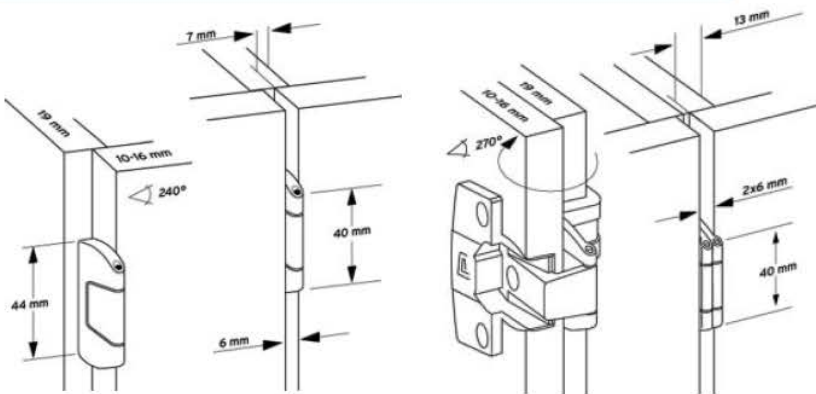
Для дверного стопора



Петли для тонких панелей с 3D-регулировкой для 19 мм каркасов

- Угол открывания 270°
- Для полунакладной петли угол открывания 240°
- Для зазоров 6 мм
- Наложение двери 7 / 13 мм
- Наложение петли 13 / 19 мм
- Вертикальная регулировка двери ± 2 мм
- Регулировка глубины ± 1 мм
- Никелированная отделка (стандарт)
- Саморезы прилагаются
- Надежность и долговечность работы

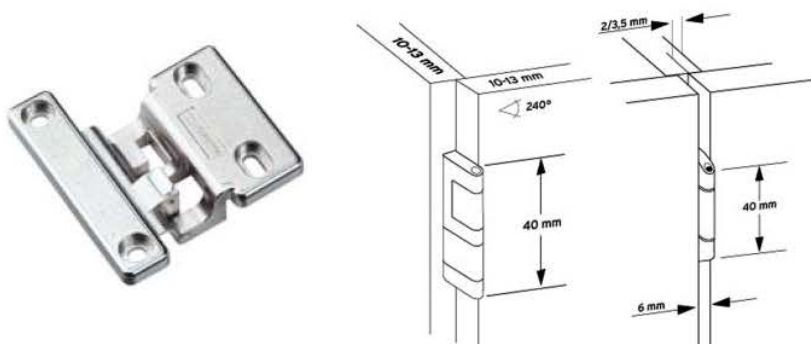
Серия 3000



Петли для тонких дверей и плит толщиной 10-13 мм

- Угол открывания 240°
- Двойная петля до 180°
- Для зазоров 6 мм
- Наложение двери 3,5 мм
- Наложение петли 9 мм
- Вертикальная регулировка двери ± 2 мм
- Регулировка глубины ± 1 мм
- Литой цинк с покрытием (никель матовый)
- Существует версия из нержавеющей стали для одинарной петли

Серия 364-365



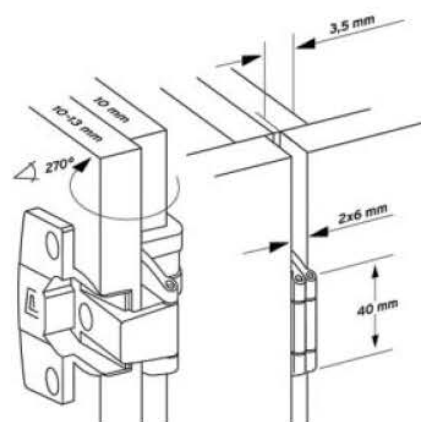
* Наш подход к ценообразованию индивидуален для каждого клиента. За информацией о ценах обращайтесь к нашим менеджерам.

Серия 3000



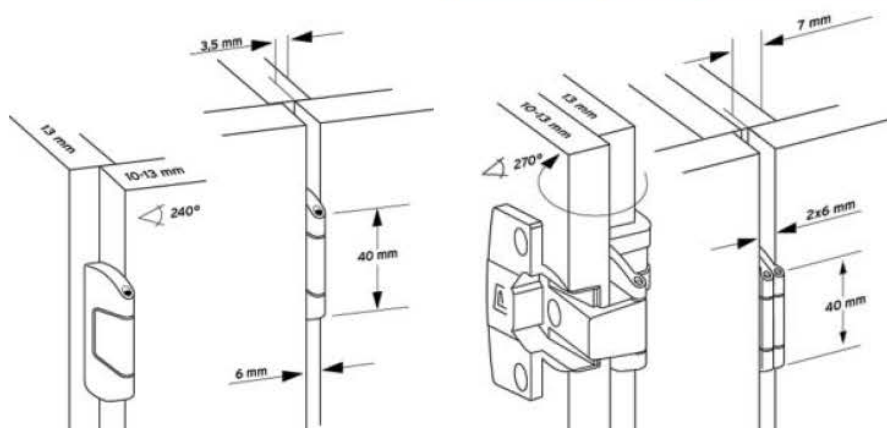
Петли для тонких панелей
с 3D-регулировкой для 10 мм каркасов

- Угол открывания 270°
- Полного наложения и полунакладные
- Для зазоров 6 мм
- Наложение двери 3,5 мм
- Наложение петли 9,5 мм
- Вертикальная регулировка двери ± 2 мм
- Регулировка глубины ± 1 мм
- Фиксация в закрытом положении
- Ось 5 мм
- Никелированная отделка (стандарт)
- Саморезы прилагаются
- Надежность и долговечность работы



Петли для тонких панелей
с 3D-регулировкой для 13 мм каркасов

- Угол открывания 270°
- Для полунакладной петли угол открывания 240°
- Для зазоров 6 мм
- Наложение двери 3,5 / 7 мм
- Наложение петли 9,5 / 13 мм
- Вертикальная регулировка двери ± 2 мм
- Регулировка глубины ± 1 мм



* Наш подход к ценообразованию индивидуален для каждого клиента. За информацией о ценах обращайтесь к нашим менеджерам.